



BATTERIES



4 INTRODUZIONE / INTRODUCTION

4 PARTE GENERALE / GENERAL

- 4 Generalità / *General*
- 4 Batterie / *Batteries*
- 5 Tensione nominale / *Rated voltage*
- 5 Tensione di carica / *Charging voltage*
- 6 Variazione della tensione durante la scarica / *Voltage changes during discharge*
- 7 C-Rate
- 8 Capacità / *Capacity*
- 8 Calcolo della capacità / *Capacity calculation*
- 9 Autoscarica / *Self-discharge*
- 9 Circuiti per la protezione / *Protection circuits*
- 9 Connessione in serie-parallelo / *Series-parallel connection*

14 BATTERIE PRIMARIE (NON RICARICABILI) / PRIMARY BATTERIES (NON-RECHARGEABLE)

- 11 Generalità / *General*
- 11 Li-MnO₂ (EEMB, FANSO, PKCELL, YUFENG)
- 11 Li-SOCl₂ (EEMB, FANSO, PKCELL)
- 12 Alcaline (PKCELL)
- 12 Nikel Zinco / *Nikel-Zinck* (PKCELL)

17 BATTERIE SECONDARIE (RICARICABILI) / SECONDARY BATTERIES (RECHARGEABLE)

- 13 Generalità / *General*
- 13 Ni-MH (BPI, PKCELL)
- 13 Li-Ion - Li-Poly (BAK, BPI, EEMB)
- 14 LiFePO₄ (BAK, EEMB)
- 15 Zinco carbone / *Zinc carbon* (PKCELL)

21 BPI - BetterPower Battery Co.

28 EEMB - EEMB Battery

47 Wuhan Fanso Technology Co., Ltd

57 Eve Energy Co. Ltd

66 PKCELL - PKCELL Battery Co.

77 YUFENG - ChangZhou YuFeng Electrical Co.

79 CONCLUSIONE / CONCLUSION

79 CERTIFICAZIONI DI SICUREZZA / SAFETY CERTIFICATIONS

- 65 Certificazioni UN 38.3 - trasporto in sicurezza / *UN 38.3 Certifications - safe transport*
- 66 Regolamento IATA DGR / *IATA DGR Regulations*
- 66 Certificazioni ambiente / *Environmental certifications*

83 FAQ

85 GLOSSARIO / GLOSSARY

PARTE GENERALE / GENERAL

GENERALITÀ / GENERAL

Nel linguaggio comune i termini pila, batteria, accumulatore vengono usati indifferentemente come sinonimi, ma in realtà per:

- **PILA** si intende un generatore elettrochimico cosiddetto primario, cioè non ricaricabile;
- **ACCUMULATORE** si intende un generatore elettrochimico cosiddetto secondario, cioè ricaricabile;
- **BATTERIA** si intende una fonte di energia elettrica ottenuta mediante trasformazione diretta di energia chimica, costituita da uno o più elementi primari (non ricaricabili) o costituita da uno o più elementi secondari (ricaricabili).

Le batterie si classificano in:

• BATTERIE PRIMARIE (NON RICARICABILI)

- **LiMnO₂**: batterie con tecnologia Litio Biossido Manganese 3V
- **LiSOCl₂**: batterie con tecnologia Litio Cloruro di Tionile 3.6V

• BATTERIE SECONDARIE (RICARICABILI)

- **Ni-MH**: batterie con tecnologia Nichel Metallo Idruro 1.2V
- **Li-Ion**: batterie con tecnologia Litio Ione 3.6V/3.7V
- **Li-Poly**: batterie con tecnologia Litio Polimero 3.7V
- **LiFePO₄**: batterie con tecnologia Litio Ferro Fosfato 3.2 V

In common language, the terms primary cell, secondary cell, battery are used indifferently as synonyms, but actually:

- **PRIMARY CELL** means a so-called primary electrochemical – i.e. non-rechargeable – generator;
- **SECONDARY CELL** means a so-called secondary electrochemical – i.e. rechargeable - generator;
- **BATTERY** means a source of electrical energy obtained by direct transformation of chemical energy, consisting of one or more primary elements (non-rechargeable) or of one or more secondary elements (rechargeable).

Batteries are classified into:

• PRIMARY BATTERIES (NON-RECHARGEABLE)

- **LiMnO₂**: batteries with Lithium Dioxide Manganese 3V technology
- **LiSOCl₂**: batteries with Lithium Thionyl Chloride 3.6V technology

• SECONDARY BATTERIES (RECHARGEABLE)

- **Ni-MH**: batteries with Nickel Metal Hydride 1.2V technology
- **Li-Ion**: batteries with Lithium Ion 3.6V/3.7V technology
- **Li-Poly**: batteries with Lithium Polymer 3.7V technology
- **LiFePO₄**: batteries with Lithium Iron Phosphate 3.2 V technology

BATTERIE / BATTERIES

La batteria è un qualunque dispositivo che immagazzina energia per utilizzarla successivamente; e può essere formata da una o più celle che hanno il compito di trasformare l'energia chimica in energia elettrica.

Tutti i tipi di batteria sono formati da due elementi di opposta polarità chiamati elettrodi immersi in una sostanza elettrolita, che subisce

la suddivisione in ioni delle loro molecole, il tutto assemblato all'interno di un monoblocco.

Ogni cella agli ioni di litio possiede: due elettrodi, un separatore centrale, un elettrolita.

- **I DUE ELETTRODI**, ovvero dei composti in grado di accettare l'intercalazione degli ioni di litio all'interno della loro struttura, sono:
 - **un catodo**, cioè il polo positivo della batteria composto da materiale catodico (es. LFP, NMC, LMO ecc.) e collettore di corrente;
 - **un anodo**, cioè il polo negativo della batteria composto da materiale anodico (es. carbonio o grafite) e collettore di corrente.
- **IL SEPARATORE CENTRALE** è uno strato sottile composto da un polimero plastico (polietilene o polipropilene) che funziona da separatore meccanico tra anodo e catodo e svolge una funzione isolante.
- **L' ELETTROLITA**, ovvero il mezzo attraverso cui si muovono gli ioni è un liquido organico che contiene sale di litio.

L'elettrolita riempie tutto il volume all'interno della cella, bagna gli elettrodi e permette il trasporto degli ioni di litio facendo da anello di congiunzione tra catodo e anodo.

A battery is any device that stores energy for later use.

Batteries can be one or more cells that have the task of transforming chemical energy into electrical energy.

All cells are comprised of two elements with opposite polarity called electrodes immersed in an electrolyte substance, which undergoes the division of their molecules into ions, all assembled inside a monoblock.

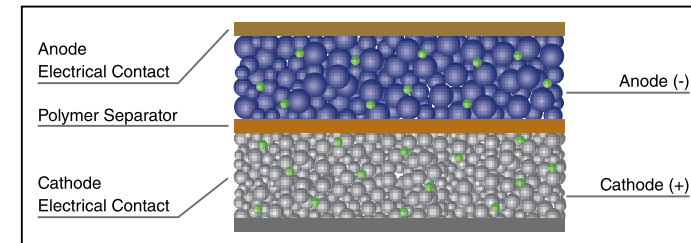
- **THE TWO ELECTRODES**, i.e. compounds capable of accepting the intercalation of lithium ions within their structure are:

- **a cathode**, i.e. the positive pole of the battery consisting of cathode material (e.g. LFP, NMC, LMO, etc.) and the current collector;
- **an anode**, i.e. the negative pole of the battery consisting of anode material (e.g. carbon or graphite) and the current collector.

- **A CENTRAL SEPARATOR**, i.e. a thin layer consisting of a plastic polymer (polyethylene or polypropylene) which acts as a mechanical separator between anode and cathode and performs an insulating task;

- **AN ELECTROLYTE**, i.e. the medium through which ions move, an organic liquid that contains lithium salt.

The electrolyte fills the entire volume inside the cell, wets the electrodes and allows for the transport of lithium ions acting as a link between cathode and anode.



Img. 1

TENSIONE NOMINALE / RATED VOLTAGE

La **tensione nominale (Volt)** è la differenza di potenziale che si instaura tra il polo positivo e quello negativo.

Di seguito la tensione nominale, alla temperatura di 25°C, degli accumulatori più comuni:

- **2,1 VOLT A ELEMENTO PER QUELLI AL PIOMBO ACIDO;**

- **1,2 VOLT A ELEMENTO PER QUELLI AL NICHEL;**
- **3,2 - 3,7 VOLT A ELEMENTO PER QUELLI AL LITIO.**

La tensione nominale è pari alla somma delle tensioni nominali che costituiscono l'accumulatore.

Durante l'uso, la tensione dell'accumulatore non è costante, ma subisce delle variazioni dovute al processo di carica e scarica e, per proteggere il pacco batterie, vengono fissati dei valori limiti di tensione entro i quali devono essere contenute le variazioni.

Nel processo di carica il valore massimo di tensione inviata al pacco batteria è uguale alla tensione di carica, mentre il valore minimo durante la scarica è dato dalla tensione di scarica.

The **rated voltage (Volt)** is the potential difference between the positive and negative poles.

Below is the rated voltage, at a temperature of 25 °C, of the most common batteries:

- **2.1 VOLTS PER ELEMENT FOR LEAD-ACID BATTERIES;**
- **1.2 VOLTS PER ELEMENT FOR NICKEL BATTERIES;**
- **3.2 - 3.7 VOLTS PER ELEMENT FOR LITHIUM BATTERIES.**

The rated voltage is equal to the sum of the rated voltages that make up the battery.

During use, the voltage of the battery is not constant, but undergoes changes due to the charging and discharging processes and, in order for the battery pack to be protected, voltage limit values are set within which the changes must be contained.

In the charging process, the maximum voltage value sent to the battery pack is equal to the charging voltage, while the minimum value during discharging is given by the discharge voltage.

TENSIONE DI CARICA / CHARGING VOLTAGE

La **tensione di carica (Volt)** è la tensione fornita alla batteria per innescare il processo di ricombinazione delle cariche elettriche.

Ci sono diverse modalità di carica che sono indicate dal costruttore, ad esempio le batterie al piombo e al litio necessitano una tensione di carica costante; invece, le batterie al nichel richiedono una corrente costante.

In tutti i casi non si devono superare determinati valori di tensione, altrimenti nelle batterie al piombo si produce idrogeno gassoso e un probabile danneggiamento, mentre nelle batterie al litio un rischio di esplosione.

Di seguito i valori limiti della tensione di carica, alla temperatura di 25°C, degli accumulatori più comuni:

- **2,40 VOLT A ELEMENTO PER QUELLI AL PIOMBO ACIDO;**
- **1,60 VOLT A ELEMENTO PER QUELLI AL NICHEL;**
- **4,20 VOLT A ELEMENTO PER QUELLI AL LITIO.**

La tensione di carica cambia al variare della temperatura dell'accumulatore, per cui se la temperatura si discosta dai 25°C necessita di una compensazione. Ad esempio, per gli accumulatori al piombo la tensione limite di carica alla temperatura di 15°C diventa 2,445 Volt per elemento e 2,335 alla temperatura di 35°C.

The **charging voltage (Volt)** is the voltage supplied to the battery to trigger the process of recombining electric charges.

There are several charging modes that are indicated by the manufacturer, for example lead-acid and lithium batteries require a constant charging voltage; nickel batteries, on the other hand, require a constant current.

In all cases, certain voltage values must not be exceeded, otherwise – in lead-acid batteries – hydrogen gas is produced and damage may be caused, while in lithium batteries a risk of explosion can be involved.

Below are the limit values of the charging voltage, at a temperature of 25 °C, of the most common batteries:

- **2.40 VOLTS PER ELEMENT FOR LEAD-ACID BATTERIES;**
- **1.60 VOLTS PER ELEMENT FOR NICKEL BATTERIES;**
- **4.20 VOLTS PER ELEMENT FOR LITHIUM BATTERIES.**

The charging voltage changes according to the temperature of the battery, so if the temperature deviates from 25 °C it needs compensation. For example, for lead-acid batteries the charging limit voltage becomes 2.445 Volts at a temperature of 15 °C per element and 2.335 Volts at a temperature of 35 °C.

VARIAZIONE DELLA TENSIONE DURANTE LA SCARICA / VOLTAGE CHANGES DURING DISCHARGE

Il voltaggio a circuito aperto (OCV) o voltaggio di equilibrio è la differenza di potenziale elettrico tra i terminali della pila (positivo e negativo) quando questa non è connessa ad alcun carico. Di conseguenza non c'è alcuna corrente spillata alla pila che circola tra i terminali: essa spesso coincide con la tensione massima di carica dichiarata dal produttore.

Quando alla batteria colleghiamo un carico, si passa da una situazione a voltaggio a circuito aperto (OCV) a una situazione a **voltaggio a circuito chiuso** (CCV): in questo modo si avrà una corrente spillata dalla batteria che fluisce nel circuito, attraverso il carico. Essendo il carico in parallelo alla batteria, il voltaggio ai terminali del carico è lo stesso di quello che vi è ai terminali della batteria, che inizierà a scaricarsi. Poiché la batteria ha una sua Resistenza Interna, il voltaggio a circuito chiuso è minore del voltaggio a circuito aperto e diventa sempre minore man a mano che la batteria si scarica.

L'Img. 2 rappresenta una batteria non connessa ad alcun carico: quindi nel caso di una pila da 1.5V nuova e completamente carica, il voltaggio è di 1.5V a circuito aperto, in quanto la resistenza interna non ha alcun effetto. Quindi OCV=1.5V.

L'Img. 3 rappresenta una batteria connessa ad un carico: supponendo che la resistenza interna sia pari ad 1Ω mentre il carico sia 8Ω, la resistenza sarà uguale a 9Ω.

Applicando la legge di ohm: $I=V/R$, si calcola una corrente di 0.17A.

Questa consente di calcolare una caduta di tensione di 0.17V sulla resistenza interna di 1Ω. Il voltaggio a circuito chiuso, dunque, è pari a $1.5V - 0.17V = 1.33V$. Quindi CCV=1.33V minore di OCV. Questo vale per tutte le batterie di qualsiasi chimica: la tensione CCV è sempre inferiore a quella di OCV.

L'impiego di una batteria prevede sempre un collegamento ad un carico (voltaggio a circuito chiuso, CCV), pertanto la batteria inizia la sua fase di scarica e questo porta ad una diminuzione sia della capacità che del voltaggio.

Il voltaggio continua a diminuire col passare del tempo, caratteristica che dipende sia dalla chimica della cella che **dall'intensità della corrente di scarica**: quanto più è alta la corrente di scarica, tanto più velocemente si abbasserà il voltaggio, dal valore massimo al valore minimo: vedi l'img. 4

La variazione di voltaggio nel tempo, in condizioni di scarica, è una caratteristica chiave della tecnologia delle batterie.

Nell'esempio dell'Img. 5 è mostrata una cella molto comune, Li Ioni 18650 da 3000mA/h @3,7V e le relative curve di scarica con C-rate (tasso di scarica) 2.0C; 1.0C; 0.5C; 0.2C.

Si vede molto bene che, se scaricata a 2.0C, la cella arriverà alla sua tensione di CUT-OFF molto prima rispetto agli altri C-rate di scarica.

La tensione finale di scarica (**Volt**) è quella indicata dal costruttore per evitare di ridurre la vita dell'accumulatore. È necessario non scaricarla oltre il limite di tensione indicato dal costruttore.

The open circuit voltage (OCV) or equilibrium voltage is the electric potential difference between the battery terminals (positive and negative) when the battery is not connected to any load. As a result, there is no current withdrawn from the battery that circulates between the terminals and this often coincides with the maximum charging voltage declared by the manufacturer.

When a load is connected to the battery, OCV is switched to **close circuit voltage** (CCV): a current is now being withdrawn from the battery which flows into the circuit, through the load; since the load is in parallel with the battery, the voltage at the terminals of the load is the same as what is observed at the terminals of the battery that will begin to discharge and, since the battery has its own Internal Resistance, closed-loop voltage is less than open-loop voltage and becomes increasingly lower as the battery runs low.

Img. 2 - The battery is not connected to any load, so if we have a new fully charged 1.5V battery, we will still measure 1.5V in open circuit, as the internal resistance has no effect. Then, $OCV=1.5V$.

Img. 3 - The battery is connected to a load: assuming that we have an internal resistance of 1Ω while the load is 8Ω , we will have an equivalent series resistance of 9Ω .

Applying ohm's law: $I = V / R$, a current of $0.17A$ is calculated.

This allows calculating a voltage drop of $0.17V$ on the internal resistance of 1Ω and, therefore, the closed circuit voltage is equal to $1.5V - 0.17V = 1.33V$.

So, $CCV=1.33V < OCV$: this applies to any type of batteries; the CCV value is always lower than the OCV value.

However, the use of a battery always involves a connection to a load, so this is the case of a closed circuit (CCV); therefore, the battery begins its discharge phase and this leads to a decrease in both capacity and voltage.

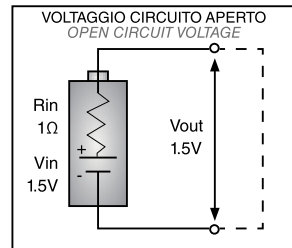
The voltage decreases over time – a characteristic that depends both on the chemistry of the cell and the **intensity of the discharge current**: the higher the discharge current, the faster the voltage decrease from the maximum value to the minimum value. Img. 4

Voltage change over time, under discharge conditions, is a key feature of battery technology. Here is an example of change over time; the slope of the curves depends on the discharge current: the higher the latter the lower the curve.

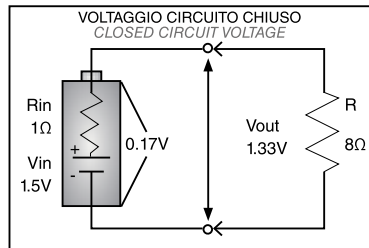
In the example below, Img. 5 shows a very common 3000mAh Li Ion 18650 @3.7V cell and the related discharge curves with C-rate (discharge rate) 2.0C; 1.0C; 0.5C; 0.2C.

It can be clearly observed that the cell is discharged at 2.0C; the voltage will reach its CUT-OFF value much earlier than the other C-rates of discharge.

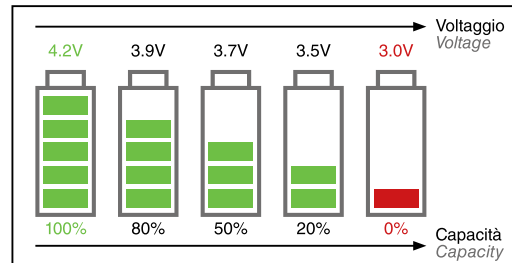
The final discharge voltage (**Volt**) is the voltage value indicated by the manufacturer to avoid reducing the life of the battery. The battery should not be discharged beyond the voltage limit indicated by the manufacturer.



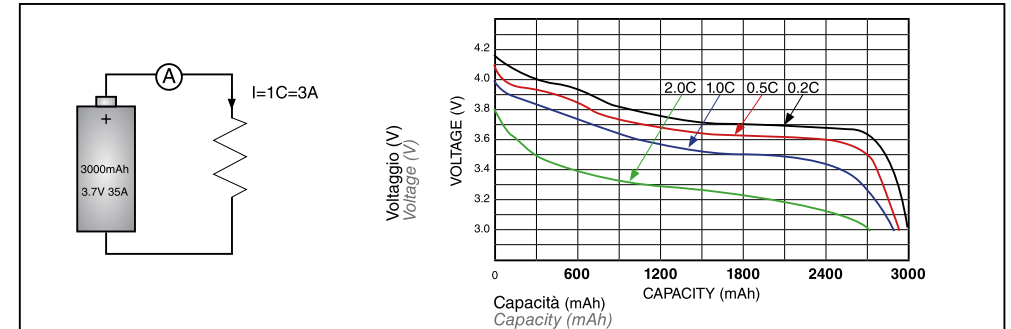
Img. 2



Img. 3



Img. 4



Img. 5

C-RATE

Il C-rate è l'unità per dichiarare il valore di corrente utilizzato per stimare e/o designare il tempo effettivo previsto della batteria in condizioni di carica/scarica variabili.

La corrente di carica e scarica di una batteria viene misurata in C-rate, che rappresenta, quindi, i tassi di carica e scarica di una batteria.

La capacità di una batteria è comunemente valutata al tasso di 1C, il che significa che una batteria completamente carica, esempio da 3Ah, dovrebbe fornire 3A per un'ora. La stessa batteria che si scarica a 0.5C dovrebbe fornire 1,5A per due ore, mentre al tasso di 2C fornirebbe 6A per 30 minuti. Le perdite a scariche rapide riducono il tempo di scarica e queste perdite influiscono anche sui tempi di carica. La Tab. 1 illustra i tempi tipici a varie velocità C-rate.

The C-rate is a unit for declaring a current value that is used to estimate and/or designate the actual expected time for the battery under variable charge/discharge conditions.

The charging and discharging current of a battery is measured in C-rates which thus represent the charge and discharge rates of a battery.

C. the capacity of a battery is commonly estimated at the rate of 1C, which means that a fully charged battery – for example a 3Ah battery – should provide 3A for one hour.

The same battery discharging at 0.5C should provide 1.5A for two hours, while at the rate of 2C it would provide 6A for 30 minutes.

Rapid discharge losses reduce the discharge time, and these losses also affect the charging times.

Tab. 1 shows the typical times at various C-rate speeds.

C-rate	Time
5C	12 min
2C	30 min
1C	1h
0.5C or C/2	2h
0.2C or C/5	5h
0.1C or C/10	10h
0.05C or C/20	20h

Tab. 1

CAPACITÀ / CAPACITY

La capacità di una batteria è il parametro che rappresenta la quantità di carica elettrica immagazzinata dalla batteria.

L'**Ampere-ora (Ah)** è l'unità di misura della carica elettrica e rappresenta la quantità di carica necessaria per erogare 1 Ampere per un'ora. Viene utilizzata per misurare il tempo di scarica di una batteria (es. una batteria da 1 Ah se eroga continuamente 1 A si scarica in 1 ora), ma si utilizza anche per stimare il tempo di ricarica (es. per caricare una batteria da 1 Ah con una corrente costante di 1 A sarebbe necessario 1 ora).

The capacity of a battery is the parameter that represents the amount of electric charge stored by the battery, and it is expressed in Ampere-ora (Ah).

The Ampere-hour (Ah) is the unit of measurement of the electric charge and represents the amount of charge required to deliver 1 Ampere for an hour. This is used to measure the discharge time of a battery (e.g. if a 1 Ah battery delivers 1 A continuously, it drains in 1 hour), but it is also used to estimate the charging time (e.g. to charge a 1 Ah battery with a constant current of 1 A, it would take 1 hour).

CALCOLO DELLA CAPACITÀ / CAPACITY CALCULATION

La **capacità nominale (Q)** di un accumulatore alla temperatura ambiente di 25°C è pari al prodotto tra la corrente di scarica (A) e il tempo (h) che è necessario per raggiungere la tensione finale di scarica.

Praticamente indica la quantità di carica elettrica che una cella elettrochimica è in grado erogare prima di scaricarsi.

Q= Is*t

Q= capacità nominale (unità di misura: Ah); Is= corrente di scarica (A); t= tempo (h)

La capacità nominale Q (definita per omogeneizzare i criteri di scelta di un accumulatore) viene indicata convenzionalmente alla scarica in un determinato intervallo di tempo (h) ed è riferita a una corrente di scarica costante.

Il valore della capacità di una batteria non rimane costante, ma è influenzata da due fattori principali: la temperatura e l'intensità della corrente di scarica. Se la temperatura aumenta, come conseguenza aumenta la capacità e, viceversa, se aumenta la corrente di scarica diminuisce la capacità.

*The **rated capacity (Q)** of a battery at room temperature of 25 °C is equal to the product of the discharge current (A) and the time (h) that is required to reach the final discharge voltage.*

Basically, it indicates the amount of electric charge that an electrochemical cell is able to deliver before discharging.

Q= Is*t

Q= rated capacity (unit of measurement: Ah); Is= discharge current (A); t= time (h)

The rated capacity Q (defined to homogenize the criteria for choosing a battery) is conventionally indicated at the discharge in a given time interval (h) and refers to a constant discharge current.

The capacity value of a battery does not remain constant, but is influenced by two main factors: the temperature and the intensity of the discharge current. If the temperature value increases, the capacity increases as a result and, on the other hand, if the discharge current increases, the capacity decreases.

AUTOSCARICA / SELF-DISCHARGE

Anche quando le batterie non sono collegate, la loro carica tende a ridursi gradualmente nel tempo.

Tale fenomeno prende il nome di autoscarica e dipende soprattutto dalla qualità della batteria e dalla temperatura a cui viene conservata. Con temperature più fredde il fenomeno dell'autoscarica tende a diminuire, poiché il freddo rallenta la reazione chimica

delle batterie; con temperature più calde il fenomeno dell'autoscarica tende ad aumentare. Per questo è necessario conservare le batterie in luoghi freschi e asciutti ad una temperatura compresa tra 10°C e 25°C.

Even when the batteries are not connected, their charge tends to gradually decrease over time.

This phenomenon is called self-discharge and depends mostly on the quality and temperature at which these batteries are stored. With colder temperatures the self-discharge phenomenon tends to decrease, since the cold temperature slows down the chemical reaction of the batteries, while with warmer temperatures the self-discharge phenomenon tends to increase. For this reason, it is necessary to store batteries in cool and dry places at a temperature ranging between 10 °C and 25 °C.

CIRCUITI PER LA PROTEZIONE / PROTECTION CIRCUITS

Per aumentare la vita delle batterie e proteggerle da condizioni che le danneggerebbero o creerebbero situazioni di pericolo, vengono predisposti dei circuiti. Tali circuiti vengono realizzati e dimensionati opportunamente in funzione alle esigenze funzionali ed elettriche del sistema: dai semplici PCM (Protection Circuit Module) ai più complessi BMS (Battery Management System oppure Battery Protection Circuit).

Il **PCM (Protection Circuit Module)** è un circuito di protezione autonomo, puramente analogico, che protegge la singola cella dal corto circuito e monitora la profondità di carica e di scarica.

Applicazioni tipiche di un PCM sono i prodotti a basso costo come alcune bici a pedalata assistita o piccoli utensili elettrici.

Il **BMS (Battery Management System)** è un'apparecchiatura elettronica contenente un microcontrollore con software intelligente integrato che calcola e interpreta diversi tipi di misurazioni come il SOC (stato di carica) o il SOH (stato di salute).

Offre la possibilità di eseguire una diagnosi completa della batteria in qualsiasi momento e può tenere traccia della durata della batteria (conteggio degli errori, conteggio dell'utilizzo e tempo di conservazione).

Applicazioni tipiche di un BMS sono i prodotti avanzati come robot, droni, bici elettriche, veicoli elettrici, ecc.

To increase the life of batteries and protect them from conditions that would damage them or create dangerous situations, special circuits are set up to protect them. These circuits are manufactured and sized appropriately according to the functional and electrical needs of the system: from the simple PCM (Protection Circuit Module) to the more complex BMS (Battery Management System or Battery Protection Circuit).

*The **PCM (Protection Circuit Module)** is an autonomous, purely analog protection circuit that protects each cell from short circuit and monitors the depth of charge and discharge.*

Typical applications of a PCM include low-cost products such as some pedal-assisted bikes or small power tools.

*The **BMS (Battery Management System)** is an electronic device containing a microcontroller with integrated intelligent software that calculates and interprets different types of measurements such as SOC (state of charge) or SOH (state of health).*

This allows performing a comprehensive battery diagnosis at any time and can track the battery life (error count, usage count and storage time).

Typical applications of a BMS include advanced products such as robots, drones, electric bikes, electric vehicles, etc.

CONNESSIONE IN SERIE-PARALLELO / SERIES-PARALLEL CONNECTION

È possibile collegare più batterie uguali (gemelle) e con lo stesso grado di ricarica tra di loro con collegamento in serie, in parallelo o in maniera mista (serie e parallelo):

• IN SERIE

Il collegamento in serie è quello più frequente e comune ed è anche quello più semplice. Prevede di collegare il morsetto positivo di una batteria a quello negativo della successiva e così via.

La formula che si applica ai circuiti in serie è: ($V_{totale} = V1+V2$ ecc.). In questo modo si ottiene il doppio della tensione, mentre rimangono invariati gli ampere-ora.

Nell'esempio in *Img. 6* si hanno 36V con una capacità di corrente di 1A.

• IN PARALLELO

Il collegamento in parallelo prevede di collegare prima tutti i morsetti positivi tra loro e poi tutti quelli negativi.

La formula seguente si applica ai circuiti in parallelo: ($I_{totale} = I1+I2$ ecc.). In questo modo si dispone di una corrente supplementare per il carico, ma di nessuno tensione supplementare.

Nell'esempio in *Img. 7* si hanno 12V al carico con una capacità di corrente di 3A.

• IN SERIE-PARALLELO

Il collegamento in serie e parallelo è la perfetta combinazione tra i due metodi di collegamento delle batterie e consente di avere sia più corrente che più tensione.

Per realizzarlo è necessario attenersi alle istruzioni per i collegamenti in serie e poi collegare questi secondo le indicazioni per i collegamenti in parallelo.

Nell'esempio in *Img. 8* si hanno 24V al carico con una capacità di corrente fino a 2A.

It is possible to connect several identical batteries (twins) having the same charge level with series connection, in parallel or in mixed mode (series and parallel).

• SERIES

Series connection is the most frequent and common and is also the simplest. It involves connecting the positive terminal of one battery to the negative terminal of the next one, and so on.

The formula that applies to series circuits is the following: ($V_{Total} = V1+V2$ etc.). In this way, twice the voltage is obtained, while the ampere-hour value remains unchanged.

Img. 6 shows an example of 36°V with a current capacity of 1°A.

• PARALLEL

Parallel connection involves connecting all the positive terminals to each other first, and then all the negative ones.

The following formula applies to parallel circuits: ($I_{total} = I1+I2$ etc.). So, an additional current is obtained for the load, with no additional voltage.

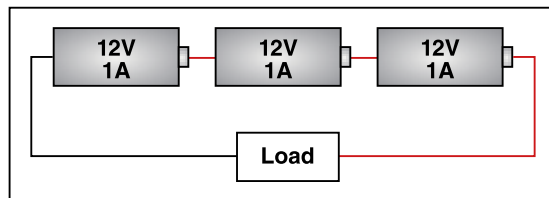
Img. 7 shows an example of 12°V at load with a current capacity of 3°A.

• SERIES-PARALLEL

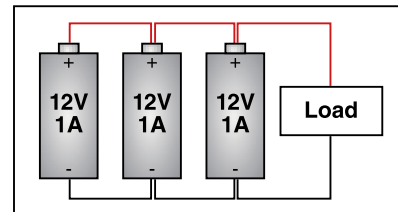
Series - parallel connection is the perfect combination of the two methods of battery connection and allows for more current and more voltage.

To achieve this, the instructions for series connections must be followed and, then, these should be connected according to the instructions for parallel connections.

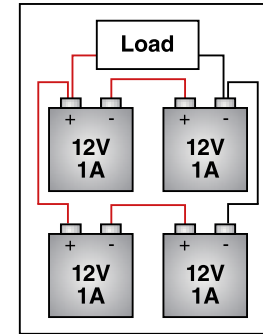
Img. 8 shows an example of 24°V at load with a current capacity of up to 2°A.



Img. 6



Img. 7



Img. 8

BATTERIE PRIMARIE (NON RICARICABILI) PRIMARY BATTERIES (NON-RECHARGEABLE)

GENERALITÀ / GENERAL

Le batterie primarie sono definite anche non ricaricabili a causa delle reazioni chimiche che avvengono all'interno della batteria, che, essendo irreversibili, non possono essere ricaricate, per cui quando sono esaurite smettono di funzionare.

Sebbene non siano riutilizzabili, le batterie primarie sono molto utili per immagazzinare energia per l'utilizzo a lungo termine, in quanto il loro tasso di autoscarica è relativamente basso. Pertanto, possono essere utilizzate nei pacemaker di servizio nei cardiopatici, nei contatori intelligenti e nelle applicazioni militari in cui la ricarica è impraticabile e impossibile.

Le batterie primarie hanno basso tasso di autoscarica e possono essere utilizzate per la conservazione a lungo termine dell'energia.

• CARATTERISTICHE STANDARD:

- **Temperatura operativa:** da -40° a +85°C
- **Temperatura di stoccaggio consigliata:** da 10°C a 25°C
- **Tasso umidità ottimale:** ≤75%RH
- **Bassa autoscarica:** 2% l'anno (aumenta del doppio ogni 10°C eccedenti la temperatura di stoccaggio consigliata)

Primary cells are also defined as non-rechargeable due to the chemical reactions that take place inside the battery, which, being irreversible, allow no charging process; so, when these batteries are exhausted, they stop working.

Although they are not reusable, primary cells are very useful for storing energy for long-term use, because their self-discharge rate is relatively low. Therefore, their use can be observed in pacemakers for heart patients, smart meters and military applications where charging is not feasible and not possible.

Primary cells have lower self-discharge rates and can be used for long-term energy storage.

• STANDARD FEATURES:

- **Operating temperature:** -40°C to +85°C
- **Recommended storage temperature:** 10°C to 25°C
- **Optimum humidity rate:** ≤75%RH
- **Low self-discharge:** 2% per year (increases twice every 10°C exceeding the recommended storage temperature)

Li-MnO₂ (EEMB, EVE, FANSO, PKCELL, YUFENG)

Le batterie Li-MnO₂ sono costituite da tecnologia Litio Biossido Manganese, quindi utilizzano il litio come elettrodo negativo e il biossido di manganese come elettrodo positivo e hanno una tensione nominale di 3V.

Le batterie al biossido di manganese hanno buone prestazioni di scarica a bassa e media velocità, oltre che un costo basso e buone prestazioni di sicurezza, per cui risultano come le batterie al litio più commercializzate.

• FORMATI:

- **Cilindrico** (Spiral type - Bobbin type)
- **Bottono**
- **Prismatico**

Li-MnO₂ batteries are made of Manganese Lithium Dioxide technology, so they use lithium as a negative electrode and manganese

dioxide as a positive electrode and have a rated voltage value of 3V.

Manganese dioxide batteries have good discharge performance at low and medium speed, as well as a low cost and good safety performance, so they are the most marketed lithium batteries.

• FORMATS:

- **Cylindrical** (Spiral type - Bobbin type)
- **Button**
- **Prismatic**

Li-SOCI₂ (EEMB, EVE, FANSO, PKCELL)

Le batterie Li-SOCI₂ costituite da tecnologia Litio Cloruro di Tionile, sono formate da un anodo metallico in litio e un catodo semi-liquido in cloruro di tionile e hanno una tensione nominale di 3.6V.

Le batterie al litio cloruro di tionile hanno come caratteristica la passivazione. Infatti, nonostante la formazione del SEI (Solid Electrolyte Interface) sia fondamentale nel garantire una buona shelf life dell'anodo, è causa di una serie di effetti indesiderati, tra cui la formazione incontrollata di dendriti sulla superficie dell'elettrodo.

Le dendriti di litio crescono in lunghezza nel corso di ogni ciclo di carica e scarica, rimanendo confinate all'anodo se il SEI rimane intatto, ma l'eventuale formazione di difetti sulla superficie di questo strato passivante può far sì che le dendriti propagano eccessivamente, riuscendo a penetrare il separatore fino a raggiungere il catodo e provocando in questo modo un corto circuito. In aggiunta, le reazioni tra anodo ed elettrolita portano ad un significativo consumo di litio metallico con conseguente abbassamento della capacità e della durata di vita della batteria.

Le batterie Li-SOCI₂ sono ideali per tutte quelle applicazioni che richiedono una corrente continua molto bassa o correnti a impulso moderate.

• FORMATI:

- **Cilindrico** (Spiral type - Bobbin type)

Li-SOCI₂ batteries, consisting of Lithium Thionyl Chloride technology, are formed by a metal anode made of lithium and a semi-liquid cathode in thionyl chloride and have a rated voltage value of 3.6V.

Thionyl chloride lithium batteries are characterized by passivation.

In fact, although the formation of the SEI (Solid Electrolyte Interface) is fundamental in ensuring a good shelf-life of the anode, it causes a series of undesirable effects, including the uncontrolled formation of dendrites on the surface of the electrode.

Lithium dendrites grow in length during each charge and discharge cycle, remaining confined to the anode if the SEI is left intact, but the possible formation of defects on the surface of this passivating layer can cause the dendrites to propagate excessively, being able to penetrate the separator until they reach the cathode, thus causing a short circuit. In addition, the reactions between anode and electrolyte lead to the significant consumption of lithium metal, resulting in the reduction of the capacity and life of the battery.

Li-SOCI₂ batteries are ideal for all those applications that require very low direct current or moderate pulse currents.

• FORMATI:

- **Cilindrico** (Spiral type - Bobbin type)

ALCALINE / ALKALINE (PKCELL)

Le batterie alcaline, insieme a quelle zinco carbone, sono tra le batterie più comuni e utilizzate.

Sono costituite da una soluzione di biossido di manganese sottoforma di polvere a contatto con il catodo e di zinco metallico,

anch'esso sottoforma di polvere, attorno all'anodo. Entrambi le polveri sono poi immerse in una sostanza gelatinosa di tipo alcalino di idrossido di potassio che funziona da elettrolita e divise da un separatore che permette il passaggio di ioni.

Per la loro durata e basso tasso di autoscarica, sono batterie utilizzate soprattutto dove sono richieste alte correnti e alta affidabilità.

La loro tensione nominale è di 1,5V.

• **FORMATI:**

- **Cilindrico**
- **Bottone**

Alkaline batteries, along with zinc carbon batteries, are among the most common and used batteries.

They consist of a solution of manganese dioxide in the form of powder in contact with the cathode and zinc metal, also in powder form, around the anode. Both powders are then immersed in an alkaline gelatinous substance of potassium hydroxide that acts as an electrolyte and are divided by a separator that allows the passage of ions.

Due to their durability and low self-discharge rate, these are batteries used mostly where high currents and high reliability are required.

Their rated voltage is 1.5V.

• **FORMATS:**

- **Cylindrical**
- **Button**

NICHEL ZINCO / NICKEL ZINC (PKCELL)

Le batterie nichel zinco sono costituite da un anodo di zinco, un catodo in ossido di nichel e da idrossido di potassio che funziona da elettrolita. Le batterie nichel zinco, rispetto ad altre tipologie di batterie, forniscono una tensione maggiore e hanno una lunga durata, inoltre sono caratterizzate da un basso tasso di autoscarica e oltre che da una ricarica molto rapida. Non sono soggette all'effetto memoria. La tensione nominale è di 1,6V.

• **FORMATI:**

- **Cilindrico**

Nickel zinc batteries consist of a zinc anode, a nickel oxide cathode, and potassium hydroxide that acts as an electrolyte.

Nickel zinc batteries, compared to other types of batteries, provide a higher voltage value and have a long life; they are also characterized by a low self-discharge rate, as well as very fast recharge. They are not subject to the memory effect.

The rated voltage is 1.6V.

• **FORMATS:**

- **Cylindrical**

BATTERIE SECONDARIE (RICARICABILI) SECONDARY BATTERIES (RECHARGEABLE)

GENERALITÀ / GENERAL

Le batterie secondarie possono essere utilizzate più volte poiché possono essere caricate quando smettono di funzionare. Le reazioni chimiche che si verificano in queste batterie sono reversibili. Ciò significa che tali reazioni possono essere invertite applicando una carica elettrica. Ma, a differenza delle batterie primarie, le batterie secondarie devono essere caricate prima dell'uso. I caricabatterie sono utilizzati per il processo di ricarica.

Le batterie secondarie hanno una maggiore velocità di autoscarica rispetto alle batterie primarie.

Secondary batteries can be used multiple times as they can be charged when they stop working. The chemical reactions that occur inside these batteries are reversible. This means that these reactions can be reversed by applying an electric charge. However, unlike primary batteries, secondary batteries must be charged before use. Chargers are used for the charging process.

Secondary cells have a higher self-discharge rate than primary cells.

Ni-MH (BPI, PKCELL)

Le batterie Ni-MH sono costituite da tecnologia Nichel Metallo Idruro e hanno una tensione nominale di 1.2V.

Grazie alla loro durata relativamente lunga e l'elevata velocità di carica, sono tra le batterie più utilizzate nell'elettronica di consumo e sono spesso considerate come una valida alternativa alle batterie agli ioni di litio.

Le batterie Ni-MH possono sporadicamente subire l'effetto memoria: quando vengono ricaricate nonostante abbiano ancora un po' di carica, le batterie memorizzano il fatto che non siano state utilizzate al massimo delle proprie capacità. Ne consegue che i dispositivi con cui tali batterie vengono utilizzati, risultino scarichi quando in realtà hanno ancora della carica residua.

• **FORMATI:**

- **Cilindrico**

• **CARATTERISTICHE STANDARD:**

- **Temperatura operativa:** da -20°C a +50°C
- **Celle HT (High Temperature):** da -20°C a +85°C
- **Temperatura di stoccaggio consigliata:** da 10°C a 25°C
- **Tasso umidità ottimale:** ≤75%RH
- **Autoscarica:** 10% al mese (aumenta del doppio ogni 10°C eccedenti la temperatura di stoccaggio consigliata)

Ni-MH batteries are made of Nickel Metal Hydride technology and have a rated voltage of 1.2V.

Due to their relatively long duration and high charging speed, these are among the most widely used batteries in consumer electronics and are often considered as a viable alternative to lithium-ion batteries.

Ni-MH batteries can sporadically suffer from the memory effect: when they are recharged despite still having some charge, the batteries memorize the fact that they have not been used to their full capacity. As result, the devices housing these batteries are out of power when in reality they still have some remaining charge.

• **FORMATS:**

- **Cylindrical**

• **STANDARD FEATURES:**

- **Operating temperature:** -20°C to +50°C
- **HT Cells (High Temperature):** -20°C to +85°C
- **Recommended storage temperature:** 10°C to 25°C
- **Optimum humidity rate:** ≤75%RH
- **Self-discharge:** 10% per month (increases twice every 10 °C exceeding the recommended storage temperature)

Li-Ion - Li-Poly (BPI, EEMB, EVE)

Le batterie Li-Ion sono costituite da tecnologia Litio Ione e hanno una tensione nominale di 3.7V; mentre le batterie Li-Poly sono costituite da tecnologia Litio Polimero e hanno una tensione nominale di 3.7V.

Entrambe sono batterie molto leggere che presentano numerosi vantaggi, come ad esempio l'assenza dell'effetto memoria, tipico delle batterie Ni-MH e la possibilità di sottoporre la batteria a numerosi cicli di carica/scarica.

Li-Ion

- **FORMATI:**
 - Prismatico
 - Cilindrico
 - Bottone

Li-Poly

- **FORMATI:**
 - Prismatico
- **CARATTERISTICHE STANDARD:**
 - **Temperatura Operativa:** da -20°C a +60°C
 - **Celle Li-Poly HT (High Temperature):** da -20°C a +85°C
 - **Temperatura di stoccaggio consigliata:** da 10°C a 25°C
 - **Tasso umidità ottimale:** ≤75%RH
 - **Autoscarica:** 5% al mese

Li-Ion batteries are made of Lithium Ion technology and have a rated voltage of 3.7V; while Li-Poly batteries are made of Lithium Polymer technology and have a rated voltage of 3.7V.

Both are very light batteries that have many advantages, such as the absence of the memory effect, which is typical of Ni-MH batteries, and the possibility of undergoing many charge / discharge cycles.

Li-Ion

- **FORMATS:**
 - Prismatic
 - Cylindrical

- Button

Li-Poly

- **FORMATS:**
 - Prismatic
- **STANDARD FEATURES:**
 - **Operating Temperature:** from -20°C to +60°C
 - **Li-Poly HT cells (High Temperature):** -20°C to +85°C
 - **Recommended storage temperature:** 10°C to 25°C
 - **Optimum humidity rate:** ≤75%RH
 - **Self-discharge:** 5% per month

LiFePO₄ (BPI, EEMB, EVE, PKCELL)

Le batterie LiFePO₄ sono costituite da tecnologia Litio Ferro Fosfato e hanno una tensione nominale di 3.2V. Le batterie LiFePO₄ sono realizzate con un materiale catodico naturalmente sicuro, il fosfato di ferro, che, rispetto ad altre sostanze, garantisce alle batterie la resistenza a condizioni di carica estreme, oltre che una prolungata durata del ciclo di utilizzo. Sono inoltre vantaggiose poiché non tendono a surriscaldarsi anche in caso di utilizzo in condizioni ambientali estremamente difficili.

- **FORMATI:**
 - Prismatico
 - Cilindrico
- **CARATTERISTICHE STANDARD:**
 - **Temperatura Operativa:** da -20°C a +60°C
 - **Temperatura di stoccaggio consigliata:** da 10°C a 25°C
 - **Tasso umidità ottimale:** ≤75%RH
 - **Autoscarica:** 5% al mese

LiFePO₄ batteries are made of Lithium Iron Phosphate technology and have a rated voltage value of 3.2V. LiFePO₄ batteries are made of a naturally safe cathode material, iron phosphate, which, compared to other substances, ensures the batteries resistance to extreme charging conditions, as well as a prolonged cycle life. They are also advantageous since they do not tend to overheat even when used in extremely harsh environmental conditions.

- **FORMATS:**
 - Prismatic
 - Cylindrical
- **STANDARD FEATURES:**
 - **Operating Temperature:** from -20°C to +60°C
 - **Recommended storage temperature:** 10°C to 25°C
 - **Optimum humidity rate:** ≤75%RH
 - **Self-discharge:** 5% per month

ZINCO CARBONE / ZINC CARBON (PKCELL)

Le batterie zinco carbone, insieme a quelle alcaline, sono tra le batterie più comuni e utilizzate, soprattutto per il loro basso costo.

Sono costituite da un anodo di zinco metallico alla base inferiore e sulla superficie del cilindro, mentre all'interno sono costituite da una pasta gelatinosa di biossido di manganese e cloruro di ammonio misti a una polvere di carbone.

La loro tensione nominale è di 1,5V e per questo sono particolarmente adatte all'utilizzo in apparecchi a bassa potenza.

• FORMATI:

- Cilindrico

Zinc carbon batteries, along with alkaline ones, are among the most common and used batteries, especially for their low cost.

They consist of a metallic zinc anode at the lower base and on the surface of the cylinder, while inside them there is a gelatinous paste of manganese dioxide and ammonium chloride mixed with a coal powder.

Their rated voltage is 1.5V and, for this reason, they are particularly suitable for use in low-power devices.

• FORMATS:

- Cylindrical

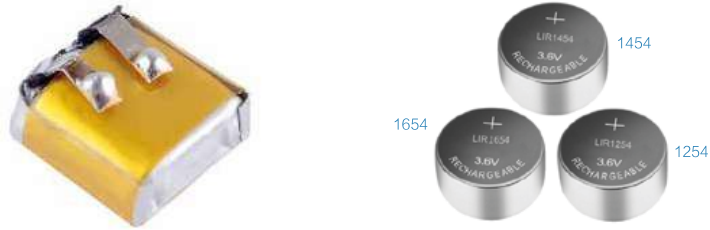


BetterPower Battery Co., è un'azienda con 2000 dipendenti fondata nel 2002 a Shenzhen, leader nella produzione di batterie ricaricabili. Specializzata nella produzione di batterie Ni-MH, Li- Polymer, Li-Ion, Ni-Zn per le più svariate applicazioni come dispositivi elettronici, veicoli elettrici e immagazzinamento di energia solare, BetterPower Battery Co. esporta i suoi prodotti in più di 80 Paesi in tutto il mondo.

BetterPower Battery Co., with 2000 employees, is a company world leader in production of rechargeable batteries established in 2002 in Shenzhen. BetterPower Battery Co. is specialized in production of Ni-MH, Li- Polymer, Li-Ion, Ni-Zn batteries for many different applications, such as electronic devices, electric vehicles and solar energy storage and exports its products in more than 80 countries.



Li-ion Battery



BLUETOOTH - TWS HEADSET

Prismatic										
Model	Rated Capacity (mAh)	Rated Voltage (V)	Max Charging Current (mA)	Max Charging Voltage (V)	Continuous Discharge Current (mA)	Instantaneous Discharge Current (mA)	Dimension (mm)			Weight (±1.5g)
							Thickness	Width	Height	
BPI340822HV	42	3.8	21	4.35	21	42	21.0	8.0	4.7	1.5
BPI551017HE	45	3.7	22	4.2	23	0	14.0	9.0	5.5	1.5
BPI470821HE	55	4.2	28	4.2	28	55	21.0	8.0	4.7	1.5
BPI301418HE	60	3.7	30	4.2	30	60	18.0	14.0	3.0	1.5
BPI351417HE	72	3.7	36	4.2	36	72	17.0	14.0	3.5	1.7
BPI421223HE	85	3.7	43	4.2	43	85	23.0	12.0	4.2	2.0
BPI501620HE	100	3.7	50	4.2	50	100	20.0	16.0	5.0	2.5
BPI342122HV	140	4.35	70	4.35	70	140	22.0	21.0	3.4	3.1
BPI551730HE	245	3.7	123	4.2	123	245	30.0	17.0	5.5	5.5
BPI501340HE	320	3.7	160	4.2	160	320	40.0	13.0	5.0	6.5

Operation Temperature: -40 ~ +80°C.

BLUETOOTH - TWS HEADSET

Button cell								
Model	Typical Capacity (mAh)	Min Capacity (mAh)	Nominal Voltage (V)	Discharge Current	Dimension (mm)		Internal Resistance (mΩ)	Certificates
					Thickness	Width		
12540	60	55	3,7	1.0C	5,4	12,5	500	UL1642, UN38.3, IEC62133
10540	40	35	3,7	1.0C	5,4	10,5	600	UL1642, UN38.3, IEC62133
11540	45	40	3,7	1.0C	5,4	11,5	600	UL1642, UN38.3, IEC62133
14540	85	80	3,7	1.0C	5,4	14,5	400	UL1642, UN38.3, IEC62133

Li-Polymer Battery



BLUETOOTH - TWS HEADSET

Prismatic									
Model	Typical Capacity (mAh)	Min Capacity (mAh)	Nominal Voltage (V)	Discharge Current	Dimension (mm)			Internal Resistance (mΩ)	Certificates
					Thickness	Width	Height		
521133	160	145	3,7	2.0C	5,2	11	33	300	UL1642, UL2054, UN38.3, IEC62133
551135	150	140	3,7	1.0C	5,4	11	33	200	UL1642, UN38.3, IEC62133, KC
602540	580	550	3,7	1.0C	6,2	25	38	90	UL1642, UL2054, UN38.3, IEC62133, KC
451031	125	110	3,7	1.0C	4,4	10	29,5	200	UL1642, IEC62133, KC
501012	55	50	3,7	1.0C	5	10	15	500	UL1642
601115	53	50	3,7	1.0C	6	11	15	500	UL1642
471036	135	125	3,7	1.0C	4,7	10,3	36	200	UN38.3, IEC62133, KC
551113	45	40	3,8	1.0C	5,8	11	12	600	UL1642
541112	43	40	3,7	1.0C	5,4	11,5	12,5	500	
651214	73	68	3,7	1.0C	6,5	12	14	300	
401015	40	37	3,7	1.0C	4	10	15	600	
401020	55	50	3,7	1.0C	4	10	20	500	
401025	75	70	3,7	1.0C	4	10	25	400	
381518	85	80	3,7	1.0C	3,8	15	18	300	
450912	30	26	3,7	1.0C	4,5	9	12	600	

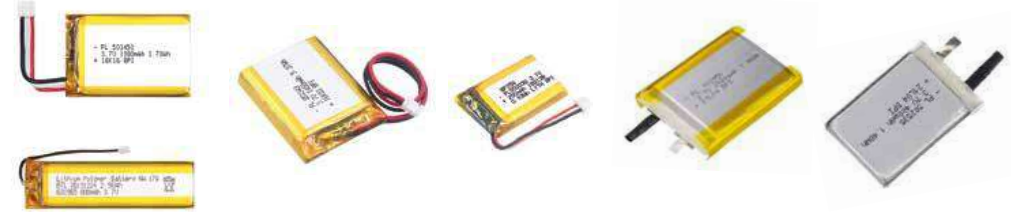
Li-Polymer Battery



ELECTRONIC CIGARETTE

Prismatic									
Model	Typical Capacity (mAh)	Min Capacity (mAh)	Nominal Voltage (V)	Discharge Current	Dimension (mm)			Internal Resistance (mΩ)	Certificates
					Thickness	Width	Height		
751340	320	300	3,7	3A	7,5	13	39,5	60	UL1642, UN38.3
501447	300	280	3,7	3A	5,2	14	45,5	70	UL1642, UN38.3
651340	280	260	3,7	3A	6,5	13,5	39,5	70	UL1642, UN38.3
451645	250	240	3,7	3A	4,5	16,5	46	80	UL1642
111730	470	450	3,7	3A	11	17	30	70	UL1642
801437	370	350	3,7	2A	8	14,5	36	60	UN38.3
471540	270	250	3,7	3A	4,7	15,5	40,5	70	UN38.3
651740	400	380	3,7	3A	6,5	17,5	40,5	60	UN38.3
801637	480	450	3,7	3A	8,3	16,1	37	60	UN38.3
701435	310	300	3,7	2A	7	14,5	36	60	
701240	280	265	3,7	3A	7	12,5	40,5	70	
501245	255	240	3,7	3A	5,1	12	45	70	
501653	420	400	3,7	2A	5,2	16,5	53	60	
601335	220	210	3,7	3A	6,2	13	35	80	
501747	370	350	3,7	3A	5	17,5	47,5	60	

Li-Polymer Battery



3C DIGITAL

Prismatic									
Model	Typical Capacity (mAh)	Min Capacity (mAh)	Nominal Voltage (V)	Discharge Current	Dimension (mm)			Internal Resistance (mΩ)	Certificates
					Thickness	Width	Height		
503035	540	500	3,7	1.0C	5	30	35	80	UL1642, UN38.3, IEC62133
503450	1000	950	3,7	1.0C	5	34	50	70	UL1642, UN38.3, IEC62133
105050*	3350	3250	3,8	1.0C	10	50	50	50	UL1642, UL2054, UN38.3, IEC62133
802272	1050	1000	3,7	3A	7,8	21,5	69	60	UL1642, UL2054, UN38.3, IEC62133
853343	1480	1420	3,7	1.0C	8,5	33	42,5	80	UL1642, UN38.3, IEC62133, KC
703450	1150	1100	3,7	1.0C	7	34	50	50	UL1642, UN38.3, IEC62133
103952	2100	2000	3,7	1.0C	9,8	38,5	50	50	UL1642, UN38.3, IEC62133
631965	850	800	3,7	1.0C	6,3	19	65,5	90	UL1642, UN38.3, IEC62133
103450	2000	1900	3,7	1.0C	10	34	50	50	UL1642, UN38.3, IEC62133, KC
502030	280	250	3,7	1.0C	5	20	30	130	UL1642, UN38.3, IEC62133
301523	65	60	3,7	1.0C	3	15	23	600	UL1642, UN38.3, IEC62133
602040	450	435	3,7	1.0C	6	20	40	100	UL1642, UN38.3, IEC62133
602025	250	230	3,7	1.0C	6	20	25	130	UL1642, UN38.3, IEC62133
851819	200	180	3,7	4.0C	8,5	18	19	150	UL1642, UN38.3, IEC62133
743041	950	900	3,7	1.0C	7,4	29,5	40,5	50	UL1642, UN38.3, IEC62133, KC

* High Voltage

Li-Polymer Battery



High Temperature

Model	Capacity (mAh)	Voltage (V)	Dimension (mm)			Internal Resistance (mΩ)
			Thickness	Width	Height	
303450H	500	3.7	3.00	34.00	50.30	90
353769H	850	3.7	3.50	37.00	69.00	80
503946H	850	3.7	5.00	39.50	47.00	70
753436H	1000	3.7	7.55	34.00	36.00	80
103450H	1000	3.7	10.00	34.50	50.50	80
803545H	1150	3.7	8.10	35.00	45.00	80
903450H	1200	3.7	9.20	34.00	50.50	60
602699H	1300	3.7	6.00	26.00	99.00	60
604255H	1350	3.7	6.00	42.00	55.00	60
405070H	1350	3.7	4.00	50.00	70.00	60
505070H	1500	3.7	5.00	50.00	70.50	60
7053103H	5000	3.7	7.20	53.00	103.00	50
904947H	2200	3.7	9.00	49.00	47.30	50
805360H	3000	3.7	8.00	53.50	60.50	60
626598H	5000	3.7	6.20	65.00	98.00	25

NI-Mh Battery



Standard Rechargeable

Model	Nominal Voltage (V)	Size	Nominal Capacity (mAh)	Dimension (mm)		Compliance
				Diameter	Height	
BPI-44AAA800mAh	1.2	AAA	800	9.8-10.5	43.0-44.5	CE RoHS, UL
BPI-44AAA900mAh	1.2	AAA	900	9.8-10.5	43.0-44.5	CE RoHS, UL
BPI-44AAA1100mAh	1.2	AAA	1100	9.8-10.5	43.0-44.5	CE RoHS, UL
BPI-50AA2100mAh	1.2	AA	2100	13.8-14.5	49.0-50.5	CE RoHS, UL
BPI-50AA2400mAh	1.2	AA	2400	13.8-14.5	49.0-50.5	CE RoHS, UL
BPI-50AA2700mAh	1.2	AA	2700	13.8-14.5	49.0-50.5	CE RoHS, UL

This type of battery cell is also possible to have single or in blister pack.

FOR AA SERIES IT IS POSSIBLE TO HAVE BATTERY CELL:

Standard type from: 600mAh-2700mAh

Low self-discharge type from: 800mAh-2550mAh

Super low self-discharge from: 800mAh-2000mAh

FOR AAA SERIES IT IS POSSIBLE TO HAVE BATTERY CELL:

Standard type from: 300mAh -1100mAh

Low self-discharge type from: 600mAh-1000mAh

Super low self-discharge from: 600mAh-800mAh

LiFePO4 Battery Pack



Model	12V6A	12V7A	12V8A	12V10A
Operating Voltage Range (V)	8.8~14.6	8.8~14.6	8.8~14.6	8.8~14.6
Nominal Voltage (V)	12.8	12.8	12.8	12.8
Nominal Capacity (Ah)	6	7	8	10
Minimum Capacity (Ah)	5.8	6.8	7.8	9.5
Rated Energy (Wh)	76.8	89.6	102.4	128
Max. Continuous Discharge Power (W)	76.8	89.6	102.4	128
Fast Charging Voltage (V)	14.6	14.6	14.6	14.6
Standby Charging Voltage (V)	13.5~13.8	13.5~13.8	13.5~13.8	13.5~13.8
Floating Charging Voltage (V)	13.5~13.8	13.5~13.8	13.5~13.8	13.5~13.8
Discharge Low Protection Voltage (V)	8.8~10	8.8~10	8.8~10	8.8~10
Standard Charging Current (A)	1.2	1.4	1.6	2
Recommended Charging Current (A)	3	3.5	4	5
Max. Charging Current (A)	6	7	8	10
Standard Discharge Current (A)	1.2	1.4	1.6	2
Max. Continuous Discharge Current (A)	6	7	8	10
Internal Resistance (mΩ)	≤50	≤50	≤50	≤50
Charging Temperature (C°)	0~50	0~50	0~50	0~50
Discharge Temperature (C°)	-20~60	-20~60	-20~60	-20~60
Cycle Life (25°C, 80% DOD)	2000	2000	2000	2000
Cell Combination Method	4S	4S	4S	4S
Dustproof and Waterproof Class	IP65	IP65	IP65	IP65
Weight (kg)	≈0.7	≈0.8	≈0.9	≈1
Product Size (L * W * H mm)	90*70*101	151*66*95	151*66*95	151*66*95

LiFePO4 Battery Pack



Model	12V12A	12V18A	12V20A	12V24A
Operating Voltage Range (V)	8.8~14.6	8.8~14.6	8.8~14.6	8.8~14.6
Nominal Voltage (V)	12.8	12.8	12.8	12.8
Nominal Capacity (Ah)	12	18	20	24
Minimum Capacity (Ah)	11.5	17.5	19.5	23.5
Rated Energy (Wh)	153.6	230.4	256	307.2
Max. Continuous Discharge Power (W)	153.6	230.4	256	307.2
Fast Charging Voltage (V)	14.6	14.6	14.6	14.6
Standby Charging Voltage (V)	13.5~13.8	13.5~13.8	13.5~13.8	13.5~13.8
Floating Charging Voltage (V)	13.5~13.8	13.5~13.8	13.5~13.8	13.5~13.8
Discharge Low Protection Voltage (V)	8.8~10	8.8~10	8.8~10	8.8~10
Standard Charging Current (A)	2.4	3.6	4	4.8
Recommended Charging Current (A)	6	9	10	12
Max. Charging Current (A)	12	18	20	24
Standard Discharge Current (A)	2.4	3.6	4	4.8
Max. Continuous Discharge Current (A)	12	18	20	24
Internal Resistance (mΩ)	≤50	≤50	≤50	≤50
Charging Temperature (C°)	0~50	0~50	0~50	0~50
Discharge Temperature (C°)	-20~60	-20~60	-20~60	-20~60
Cycle Life (25°C, 80% DOD)	2000	2000	2000	2000
Cell Combination Method	4S	4S	4S	4S
Dustproof and Waterproof Class	IP65	IP65	IP65	IP65
Weight (kg)	≈1.3	≈1.9	≈1.9	≈2.5
Product Size (L * W * H mm)	152*98*98	182*78*165	182*78*165	176*167*125

LiFePO4 Battery Pack



Model	12V30A	12V50A	12V100A	12V200A
Operating Voltage Range (V)	8.8-14.6	8.8-14.6	8.8-14.6	8.8-14.6
Nominal Voltage (V)	12.8	12.8	12.8	12.8
Nominal Capacity (Ah)	30	50	100	200
Minimum Capacity (Ah)	29.5	49	98	198
Rated Energy (Wh)	384	640	1280	2560
Max. Continuous Discharge Power (W)	384	640	1280	2560
Fast Charging Voltage (V)	14.6	14.6	14.6	14.6
Standby Charging Voltage (V)	13.5-13.8	13.5-13.8	13.5-13.8	13.5-13.8
Floating Charging Voltage (V)	13.5-13.8	13.5-13.8	13.5-13.8	13.5-13.8
Discharge Low Protection Voltage (V)	8.8-10	8.8-10	8.8-10	8.8-10
Standard Charging Current (A)	6	10	20	40
Recommended Charging Current (A)	15	25	50	50
Max. Charging Current (A)	30	50	100	100
Standard Discharge Current (A)	6	10	20	40
Max. Continuous Discharge Current (A)	30	50	100	100
Internal Resistance (mΩ)	≤50	≤20	≤10	≤10
Charging Temperature (C°)	0-50	0-50	0-50	0-50
Discharge Temperature (C°)	-20-60	-20-60	-20-60	-20-60
Cycle Life (25°C, 80% DOD)	2000	4000	4000	4000
Cell Combination Method	4S	4S	4S	4S
Dustproof and Waterproof Class	IP65	IP65	IP65	IP65
Weight (kg)	≈3	≈5	≈10	≈22
Product Size (L * W * H mm)	176*167*125	228*138*211	332*172*218	524*245*220

LiFePO4 Battery Pack



Model	12V150A	12V230A	12V300A	24V50A
Operating Voltage Range (V)	8.8-14.6	8.8-14.6	8.8-14.6	17.6-29.2
Nominal Voltage (V)	12.8	12.8	12.8	25.6
Nominal Capacity (Ah)	150	230	300	50
Minimum Capacity (Ah)	148	228	295	49
Rated Energy (Wh)	1920	2944	3840	1280
Max. Continuous Discharge Power (W)	1920	2944	3840	1280
Fast Charging Voltage (V)	14.6	14.6	14.6	29.2
Standby Charging Voltage (V)	13.5-13.8	13.5-13.8	13.5-13.8	27.0-27.6
Floating Charging Voltage (V)	13.5-13.8	13.5-13.8	13.5-13.8	27.0-27.6
Discharge Low Protection Voltage (V)	8.8-10	8.8-10	8.8-10	17.6-20
Standard Charging Current (A)	30	46	60	10
Recommended Charging Current (A)	75	50	100	25
Max. Charging Current (A)	150	100	150	50
Standard Discharge Current (A)	30	46	60	10
Max. Continuous Discharge Current (A)	150	100	150	50
Internal Resistance (mΩ)	≤10	≤10	≤10	≤50
Charging Temperature (C°)	0-50	0-50	0-50	0-50
Discharge Temperature (C°)	-20-60	-20-60	-20-60	-20-60
Cycle Life (25°C, 80% DOD)	4000	4000	4000	4000
Cell Combination Method	4S	4S	4S	8S
Dustproof and Waterproof Class	IP65	IP65	IP65	IP65
Weight (kg)	≈15	≈26	≈30	≈10
Product Size (L * W * H mm)	332*172*218	524*245*220	523*269*222	332*172*218

LiFePO4 Battery Pack



Model	24V100A	24V150A	24V200A	48V50A/100A
Operating Voltage Range (V)	17.6-29.2	17.6-29.2	17.6-29.2	35.2-58.4
Nominal Voltage (V)	25.6	25.6	25.6	51.2
Nominal Capacity (Ah)	100	150	200	50/100
Minimum Capacity (Ah)	98	148	198	48/98
Rated Energy (Wh)	2560	3840	5120	2560/5120
Max. Continuous Discharge Power (W)	2560	3840	5120	2560/5120
Fast Charging Voltage (V)	29.2	29.2	29.2	58.4
Standby Charging Voltage (V)	27.0-27.6	27.0-27.6	27.0-27.6	54.0-55.2
Floating Charging Voltage (V)	27.0-27.6	27.0-27.6	27.0-27.6	54.0-55.2
Discharge Low Protection Voltage (V)	17.6-20	17.6-20	17.6-20	35.2-40
Standard Charging Current (A)	20	30	40	10/20
Recommended Charging Current (A)	50	75	100	25/50
Max. Charging Current (A)	100	100	100	50/100
Standard Discharge Current (A)	20	30	40	10/20
Max. Continuous Discharge Current (A)	100	100	100	50/100
Internal Resistance (mΩ)	≤50	≤50	≤50	≤50
Charging Temperature (C°)	0-50	0-50	0-50	0-50
Discharge Temperature (C°)	-20-60	-20-60	-20-60	-20-60
Cycle Life (25°C, 80% DOD)	4000	4000	4000	4000
Cell Combination Method	8S	8S	8S	16S
Dustproof and Waterproof Class	IP65	IP65	IP65	IP65
Weight (kg)	≈22	≈30	≈40	≈22/40
Product Size (L * W * H mm)	524*245*220	524*245*220	523*269*222	524*245*220/ 523*269*222



EEMB è un produttore di batterie professionali e fornitore di soluzioni per batterie dal 1995. La sua principale linea di prodotti si estende dalle batterie primarie al litio a quelle ricaricabili; ma grazie ad un'esperienza di oltre 20 anni nel settore ed una continua innovazione, quest'azienda ha anche la capacità di realizzare prodotti specifici in base alle diverse esigenze e richieste della clientela. Con uno stabilimento che occupa più di 80.000 metri quadrati, l'impiego di oltre 1600 dipendenti e 6 filiali istituite a Wuhan, Shenzhen, Hong Kong, Giappone, Russia e Stati Uniti, la lunga storia di EEMB le ha permesso di introdursi nei principali mercati mondiali. EEMB si impegna, non solo a garantire la qualità dei propri prodotti effettuando numerosi test di controllo, ma anche a mantenere un processo operativo rispettoso dell'ambiente.

EEMB is a professional battery manufacturer and battery solution provider since 1995. The factory occupies more than 80,000 square meters of space with the employment of more than 1600 employees and 6 subsidiaries, ranging from Wuhan, Shenzhen, Hong Kong, Japan, Russia and the United States. Its long history has enabled EEMB to be in all key global markets. The main product line ranges from the primary lithium batteries to the rechargeable ones, and thanks to a long experience in this industry, EEMB is also able to design high quality products according to the customer's needs. Various tests are done at EEMB to ensure to customers the safety of the products. EEMB is also engaged to maintain an environmentally friendly process of operation that allows to create high quality products whilst being sustainable.





Li-SOCI₂ Battery



ENERGY & HIGH POWER

Cylindrical

Model	Size	Nominal Voltage (V)	Nominal Capacity (mAh)	Standard Discharge Current (mA)	Max. Discharge Current (mA)		Dimension (mm)		Approx. Weight (g)	
					Conts.	Pulse	Diameter	Height		
ER10250	—	3.6	400	0.5	5	10	10.4	25.0	4.0	
ER10450	AAA	3.6	800	0.5	25	60	10.6	45.0	9.0	
ER13150	—	3.6	450	0.5	10	20	13.5	15.7	7.0	
ER13170	—	3.6	500	0.5	10	20	13.5	17.8	7.0	
ER14250	1/2AA	3.6	1200	0.5	40	80	14.5	25.8	10.0	
ER14335	2/3AA	3.6	1650	1.3	50	100	14.5	33.0	13.0	
ER14505	AA	3.6	2400	2.0	100	200	14.5	49.5	20.0	
ER17335	2/3A	3.6	2100	2.0	100	200	17.5	33.5	20.0	
ER17505	A	3.6	3400	3.0	120	200	17.0	50.5	24.0	
ER18505	—	3.6	4000	2.0	120	200	18.7	50.5	30.0	
ER20505	—	3.6	4400	1.2	120	250	20.0	50.5	35.0	
ER26500	C	3.6	9000	2.0	200	400	26.2	50.0	53.0	
ER34615	D	3.6	19000	2.0	230	500	34.0	61.5	115.0	
ER341245	DD	3.6	35000	2.0	420	500	32.9	124.5	200.0	
ER9V	—	10.8	1200	0.5	40	80	16.9	26.3	48.6	40.0

Button

ER2450	—	3.6	500	0.5	8.0	20	24.5	6.2	9.0
--------	---	-----	-----	-----	-----	----	------	-----	-----

Computer Back-up

ER14250-CB	1/2AA	3.6	1200	0.5	40	80	17.0	28.8	13.0
ER14505-CB	AA	3.6	2400	2.0	100	200	16.6	54.5	22.0
ER26500-CB	C	3.6	8500	3.0	170	400	30.0	30.0 x 30.0 x 56.0	55.0

High Power

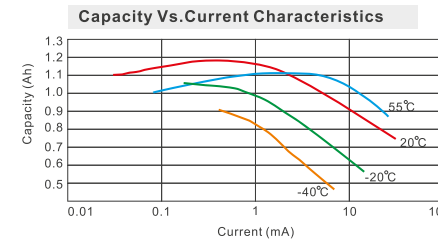
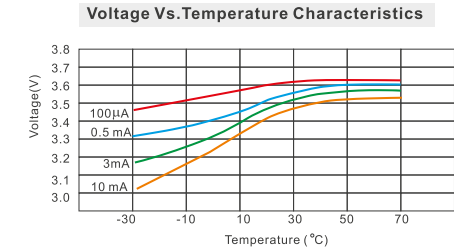
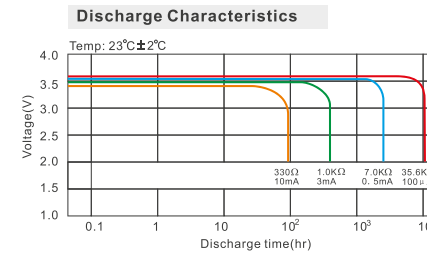
Model	Size	Nominal Voltage (V)	Nominal Capacity (mAh)	Standard Discharge Current (mA)	Max. Discharge Current (mA)		Dimension (mm)		Approx. Weight (g)
					Conts.	Pulse	Diameter	Height	
ER14250M	1/2AA	3.6	750	4.0	120	250	14.5	25.2	11.0
ER14335M	2/3AA	3.6	1200	4.0	300	500	14.5	33.5	13.0
ER14505M	AA	3.6	1800	10.0	500	1000	14.5	50.5	22.0
ER17335M	2/3A	3.6	1700	10.0	500	1000	17.0	33.5	21.0
ER18505M	—	3.6	3200	10.0	1000	2000	18.8	50.5	30.0
ER20505M	—	3.6	3600	10.0	1000	2000	20.2	50.5	35.0
ER26500M	C	3.6	6500	10.0	1000	2000	26.2	50.5	57.0
ER34615M	D	3.6	14000	10.0	2000	3000	34.2	61.5	118.0

Operation Temperature: -55 ~ +85°C, Self-Discharge Rate: ≤1%/year at room temperature.

ELECTRICAL PERFORMANCE CURVE

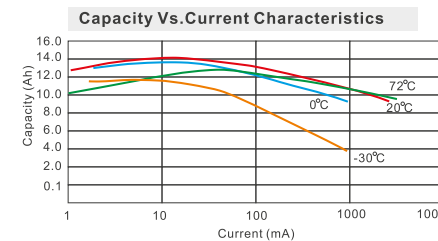
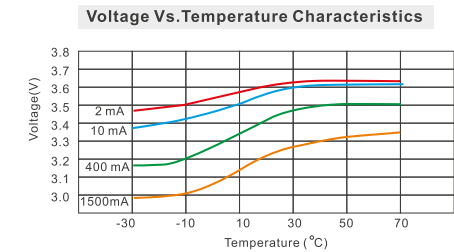
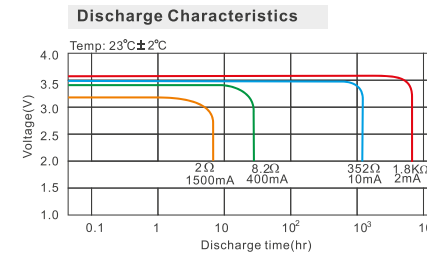
Energy

(For ER14250 Typical)



High Power

(For ER34615M Typical)





Li-SOCl₂ Battery



High Temperature

Model	Size	Nominal Voltage (V)	Nominal Capacity (mAh)	Standard Discharge Current (mA)	Max. Discharge Current (mA)		Dimension (mm)		Approx. Weight (g)
					Conts.	Pulse	Diameter	Height	
ER14250S	1/2AA	3.6	600	50.0	50	100	14.65	25.2	10.0
ER14505S	AA	3.6	1800	50.0	100	200	14.65	50.5	20.0
ER26500S	C	3.6	5500	50.0	150	300	26.2	50.0	55.0
ER34615S	D	3.6	12000	100.0	170	350	33.2	61.5	108.0
ER341245S	DD	3.6	25000	200.0	400	800	33.2	124.5	220.0
ER17335S	2/3AA	3.6	1200	—	80	—	17.0	33.5	19.0

Operation Temperature: -20 ~ +150°C, Self-Discharge Rate: ≤1%/year at room temperature.



Li-MnO₂ Cylindrical Battery



High Power Spiral Structure

Model	Size	Nominal Voltage (V)	Nominal Capacity (mAh)	Standard Discharge Current (mA)	Max. Discharge Current (mA)		Dimension (mm)		Approx. Weight (g)
					Conts.	Pulse	Diameter	Height	
CR14250SL	1/2AA	3.0	600	1.0	500	1000	14.5	25.0	10.0
CR14335SL	2/3AA	3.0	900	1.0	800	1500	14.5	33.5	14.0
CR14505SL	AA	3.0	1500	1.0	1000	2000	14.5	50.5	21.0
CR2SL	—	3.0	800	1.0	800	1500	15.5	27.0	13.0
CR123ASL	—	3.0	1500	1.0	1500	3000	17.0	34.5	20.0
CR17335SL	2/3A	3.0	1500	1.0	1500	3000	17.0	34.5	20.0
CR17450SL	—	3.0	2200	1.0	1500	3000	17.0	45.0	26.0
CR17505SL	A	3.0	2500	1.0	1500	3000	17.0	50.5	30.0
CR18505SL	—	3.0	2800	1.0	1500	3000	18.5	50.5	35.0
CR26500SL	C	3.0	5000	1.0	2000	3000	26.2	50.0	62.0
CR34615SL	D	3.0	11000	10.0	2000	3000	34.2	61.5	125.0
2CR5SL	—	6.0	1500	1.0	1500	3000	34.0X17.0X45.0		43.0
CR-P2SL	—	6.0	1500	1.0	1500	3000	35.8X19.5X34.8		42.0

Operation Temperature: -40 ~ +85°C, Self-Discharge Rate: ≤1%/year at room temperature.



High Capacity Bobbin Structure

Model	Size	Nominal Voltage (V)	Nominal Capacity (mAh)	Standard Discharge Current (mA)	Max. Discharge Current (mA)		Dimension (mm)		Approx. Weight (g)
					Conts.	Pulse	Diameter	Height	
CR10450BL	—	3.0	850	0.5	7	70	10.0	45.0	10.0
CR14250BL	1/2AA	3.0	900	0.5	7	70	14.5	25.0	11.0
CR14335BL	2/3AA	3.0	1100	0.5	8	80	14.5	33.5	16.0
CR14505BL	AA	3.0	1800	1.0	10	100	14.5	50.5	22.0
CR17335BL	2/3A	3.0	1800	1.0	10	100	17.0	34.5	22.0
CR17450BL	—	3.0	2400	1.0	15	150	17.0	45.0	28.0
CR18505BL	—	3.0	3000	1.0	20	200	18.5	50.5	38.0
CR34615BL	D	3.0	14000	2.0	80	200	34.2	61.5	135.0

Operation Temperature: -40 ~ +85°C, Self-Discharge Rate: ≤1%/year at room temperature.

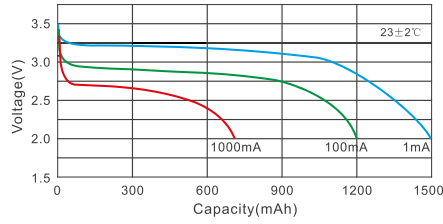


ELECTRICAL PERFORMANCE CHARACTERISTICS

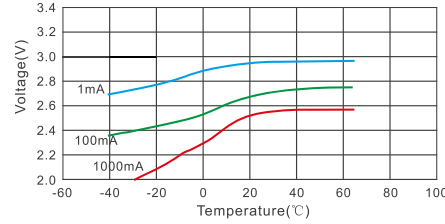
High Power

(For CR14505SL Typical)

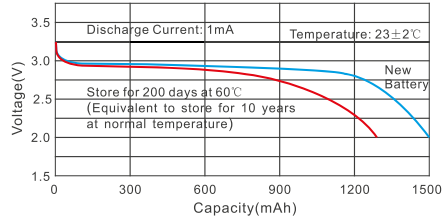
Discharge Characteristics



Voltage Vs. Temperature Characteristics



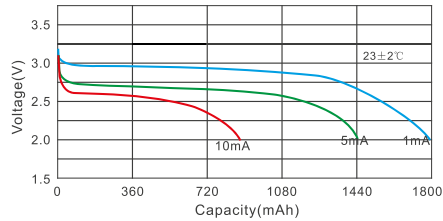
New Battery Vs. Stock Battery



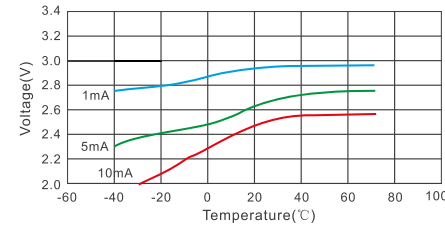
High Capacity

(For CR14505BL Typical)

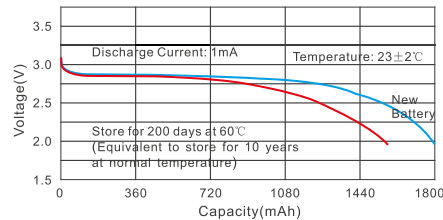
Discharge Characteristics



Voltage Vs. Temperature Characteristics



New Battery Vs. Stock Battery



Li-MnO₂ Coin Battery



Standard

Model	Nominal Voltage (V)	Nominal Capacity (mAh)	Standard Discharge Current (mA)	Dimension (mm)		Approx. Weight(g)
				Diameter	Height	
CR1220	3.0	40	0.2	12.5	2.0	0.8
CR1225	3.0	50	0.2	12.5	2.5	1.0
CR1616	3.0	50	0.1	16.0	1.6	1.2
CR1620	3.0	70	0.1	16.0	2.0	1.3
CR1632	3.0	120	0.1	16.0	3.2	1.6
CR2016	3.0	85	0.2	20.0	1.6	1.7
CR2025	3.0	150	0.4	20.0	2.5	2.4
CR2032	3.0	210	0.2	20.0	3.2	3.0
CR2330	3.0	250	0.4	23.0	3.0	4.0
CR2354	3.0	500	0.4	23.0	5.4	5.7
CR2430	3.0	270	0.4	24.5	3.0	4.3
CR2450	3.0	550	0.4	24.5	5.0	6.2
CR2477	3.0	1000	2.0	24.5	7.7	9.5
CR3032	3.0	500	0.4	30.0	3.2	6.8

Operation Temperature: -20 ~ +60°C, Self-Discharge Rate: ≤3%/year at room temperature.

High Temperature

CR1225S	3.0	45	0.05	12.5	2.5	0.9
CR1632S	3.0	110	0.1	16.0	3.2	2.0
CR2025S	3.0	150	0.2	20.0	2.5	2.5
CR2032S	3.0	210	0.2	20.0	3.2	3.0
CR2450S	3.0	550	0.2	24.5	5.0	6.8

Operation Temperature: -40 ~ +125°C, Self-Discharge Rate: ≤5%/year at room temperature.

Low Temperature

CR1632L	3.0	120	0.2	16.0	3.2	2.0
CR2032L	3.0	210	0.2	20.0	3.2	3.0
CR2450L	3.0	580	0.4	24.5	5.0	6.8

Operation Temperature: -40 ~ +70°C, Self-Discharge Rate: ≤5%/year at room temperature.

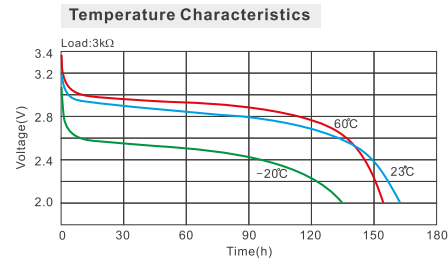
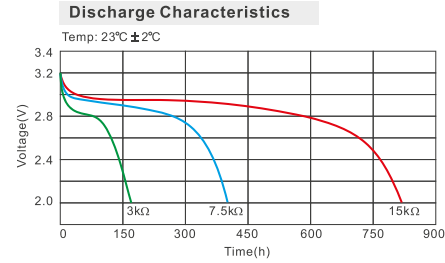
High Capacity

CR2032H	3.0	230	0.2	20.0	3.2	3.0
CR2450H	3.0	600	0.4	24.5	5.0	6.5

Operation Temperature: -20 ~ +60°C, Self-Discharge Rate: ≤3%/year at room temperature.

ELECTRICAL PERFORMANCE CURVE

(For CR2025 Typical)



Li-Polymer Battery



RECHARGEABLE

Model	Nominal Voltage (V)	Nominal Capacity (mAh)		Dimension (mm)			Approx. Weight (g)
		Typical	Minimum	Thickness	Width	Height	
LP451124	3.7	65	55	4.8	11.5	26	1.3
LP401230	3.7	100	90	4.3	12	30	2.0
LP501230	3.7	140	130	5.3	12.5	31	2.8
LP301730	3.7	100	90	3.5	17.5	31	2.0
LP401730	3.7	150	140	4.3	17.5	31	3.0
LP601730	3.7	260	240	6.3	17.5	31	5.2
LP401745	3.7	250	230	4.3	17.5	46	5.0
LP402030	3.7	190	180	4.3	20.5	31	3.1
LP452030	3.7	230	210	4.8	20.5	31	4.6
LP502030	3.7	250	230	5.3	20.5	31	5.0
LP222036	3.7	95	90	2.5	20.5	37	1.9
LP402036	3.7	220	200	4.3	20.5	37	4.4
LP502036	3.7	310	280	5.3	20.5	37	6.2
LP552036	3.7	360	330	5.8	20.5	37	7.2
LP852040	3.7	620	580	8.8	20.5	41	12.4
LP822245	3.7	750	700	8.5	22.5	46	15.0
LP652438	3.7	540	500	6.8	24.5	39	10.8
LP752438	3.7	600	550	7.8	24.5	39	12.0
LP603026	3.7	420	400	6.3	30.5	27	8.4
LP653042	3.7	820	760	6.8	30.5	43	16.4
LP453048	3.7	710	650	4.8	30.5	49	14.2
LP503048	3.7	700	650	5.3	30.5	49	14.0
LP603048	3.7	900	800	6.3	30.5	49	18.0
LP703048	3.7	1000	950	7.3	30.5	49	20.0
LP803048	3.7	1200	1100	8.3	30.5	49	24.0
LP883048	3.7	1300	1200	9.1	30.5	49	26.0
LP803090	3.7	2300	2200	8.3	30.5	91	46.0
LP883090	3.7	2700	2600	9.1	30.5	91	54.0
LP403448	3.7	620	580	4.3	34.5	49	12.4
LP503448	3.7	880	830	5.3	34.5	49	17.6
LP603448	3.7	1000	950	6.3	34.5	49	21.0
LP803448	3.7	1350	1250	8.0	34.5	49	27.0
LP293450	3.7	450	420	3.5	34.5	51	9.0
LP323450	3.7	550	500	3.5	34.5	51	11.0
LP383450	3.7	720	670	4.1	34.5	51	14.4
LP483450	3.7	800	750	5.1	34.5	51	16.0
LP503450	3.7	1000	900	5.3	34.5	51	20.0
LP533450	3.7	900	850	5.6	34.5	51	18.0
LP603450	3.7	1100	1000	6.3	34.5	51	22.0
LP703450	3.7	1250	1150	7.3	34.5	51	25.0
LP803450	3.7	1400	1300	8.3	34.5	51	28.0
LP953450	3.7	1800	1700	9.8	34.5	51	36.0

Li-Polymer Battery

Standard

Model	Nominal Voltage (V)	Nominal Capacity(mAh)		Dimension (mm)			Approx. Weight(g)
		Typical	Minimum	Thickness*	Width	Height	
LP963450	3.7	1800	1700	9.9	34.5	51	36.0
LP243452	3.7	350	330	2.7	34.5	55	7.0
LP383454	3.7	750	700	4.1	34	55	15.0
LP103454	3.7	2000	1900	10.3	34.5	55	40.0
LP603560	3.7	1300	1200	6.3	35.5	61	26.0
LP503759	3.7	1200	1100	5.0	37.5	60	24.0
LP583759	3.7	1350	1250	6.1	37.5	60	27.0
LP404261	3.7	1000	950	4.3	42.5	62	20.0
LP754261	3.7	2000	1900	7.8	42.5	62	40.0
LP704374	3.7	2200	2100	7.0	43.5	75	50.0
LP704765	3.7	2400	2300	7.3	47.5	66	48.0
LP804765	3.7	2600	2500	8.3	47.5	66	52.0
LP884765	3.7	3000	2800	9.1	47.5	66	60.0
LP385085	3.7	1600	1500	4.1	50.5	86	32.0
LP505085	3.7	2300	2200	5.3	50.5	86	46.0
LP705085	3.7	3500	3300	7.3	50.5	86	70.0
LP9051109	3.7	5000	4700	9.3	51.5	110	100.0
LP9551119	3.7	6800	6500	9.8	51.5	120	136.0
LP555255	3.7	1650	1550	5.8	52.5	56	33.0
LP305590	3.7	1450	1350	3.7	55.5	91	29.0
LP385590	3.7	1900	1800	4.1	55.5	91	38.0
LP505590	3.7	2800	2700	5.3	55.5	91	56.0
LP545590	3.7	2900	2800	5.7	55.5	91	58.0
LP605590	3.7	3400	3200	6.3	55.5	91	68.0
LP61100100	3.7	6800	6400	6.4	100.5	101	136.0
LP38103122	3.7	5200	4900	4.1	103.5	123	104.0
LP70103122	3.7	8700	8300	7.3	103.5	123	174.0

Operation Temperature: -20 ~ +60°C.

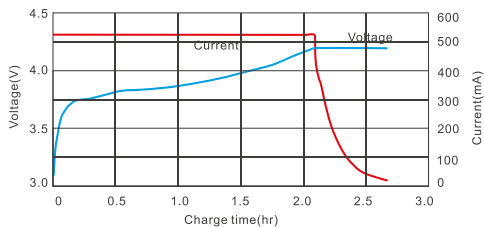
* Thickness can be adjusted while the length and width remain the same.

ELECTRICAL PERFORMANCE CURVE

(For CR2025 Typical)

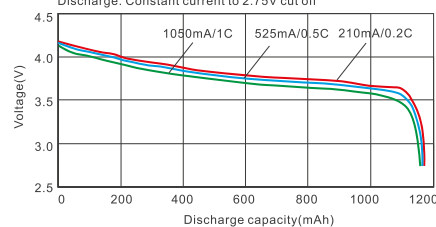
Charge Characteristics

CCCV: 525mA(0.5C) to 4.2V; 4.2V, 3.5hr 21mA cut-off at room temperature



Discharge Characteristics

Charge:CCCV:525mA(0.5C) to 4.2V; 4.2V, 3.5hr 21mA cut-off at room temperature
Discharge: Constant current to 2.75V cut off



Li-Polymer Battery

High Rate Discharge

Model	Nominal Voltage (V)	Nominal Capacity(mAh)		Dimension (mm)			Approx. Weight(g)
		Typical	Minimum	Thickness	Width	Height	
LP452030HA	3.7	160	140	4.5	20	30	4.5
LP353048HA	3.7	400	350	3.8	30.5	49	8.0
LP403048HA	3.7	400	380	4.0	30	48	10.0
LP423048HA	3.7	430	390	4.2	30	48	28.5
LP503048HA	3.7	550	500	5.3	30.5	49	11.0
LP703048HA	3.7	800	750	7.0	30	48	19.0
LP883090HA	3.7	2000	1900	8.8	30	90	45.5
LP553448HA	3.7	800	750	5.8	34.5	49	16.0
LP603450HA	3.7	880	830	6.0	34	50	13.5
LP803454HA	3.7	1400	1300	8.3	34.5	55	28.0
LP803560HA	3.7	1250	1150	8.0	35	60	30.5
LP503759HA	3.7	850	800	5.0	37	59	22.0
LP451218HB	3.7	40	39	4.7	12.5	19	1.1
LP555590HB	3.7	2300	2200	5.5	55	90	54.5
LP723048HB	3.7	800	784	7.0	30	48	19.0
LP532030HB	3.7	200	180	5.8	20.5	32.5	7.0
LP551522HB	3.7	100	90	6.0	15.5	23	3.4
LP681723HB	3.7	150	143	7.3	17.5	26	4.8
LP481530HC	3.7	120	110	4.8	15	30	3.3
LP753496HC	3.7	2200	2150	7.8	34.5	98	48.5
LP3834106HD	3.7	1200	1100	3.8	34	106	29.0
LP8242125HD	3.7	4000	3800	8.2	42	125	91.0
LP9245150HD	3.7	5550	5400	9.2	45	150	111.0
LP1042126HD	3.7	5000	4750	10.0	43	127	116
LP7842125HD	3.7	3700	3650	7.8	42	125	88.0

Operation Temperature: -20 ~ +60°C.

- HA: 5 C - 10 C Continuous Discharge.
- HB: 10 C - 15 C Continuous Discharge.
- HC: 15 C - 20 C Continuous Discharge.
- HD: 20 C Continuous Discharge.

High & Low Temperature

Model	Nominal Voltage (V)	Nominal Capacity(mAh)		Dimension (mm)			Approx. Weight(g)
		Typical	Minimum	Thickness*	Width	Height	
LP383454LC	3.7	720	680	4.1	34.5	55	14.4
LP603048LC	3.7	900	850	6.3	30.5	49	18.0
LP963450LC	3.7	1800	1700	9.9	34.5	51	36.0
LP103450LC	3.7	1850	1800	10.3	34.5	51	37.0
LP505597LC	3.7	3100	3000	5.3	55.5	98	62.0
LP103454LC	3.7	2000	1950	10.3	34.5	55	40.0
LP102040TB	3.7	800	750	10.3	20.5	41	16.0

- LC: Operation Temperature: -40 ~ +55°C.
- TB: Operation Temperature: -20 ~ +70°C.

* Thickness can be adjusted while the length and width remain the same.

LiFePO₄ Battery

RECHARGEABLE

Cell

Model	Nominal Voltage (V)	Nominal Capacity (mAh)	Dimension(mm) max.			Approx. Weight(g)
			Thickness	Width	Height	
LP903395F	3.2	2000	9.3	33.5	97	40.0
LP584374F	3.2	1300	6.1	43.5	75	32.5
LP904374F	3.2	2100	9.3	43.5	75	52.5
LP7851119F	3.2	3500	8.1	51.5	120	87.5
LP9051119F	3.2	4300	9.3	51.5	121	107.5
LP7053140F	3.2	4000	7.3	53.5	142	100.0
LP5267220F	3.2	6000	5.5	67.5	222	150.0
LP1167220F	3.2	11000	11.3	67.5	224	275.0
LP7568130F	3.2	5000	7.8	68.5	131	125.0
LP9590120F	3.2	7500	9.8	90.5	122	187.5
LP8867220F	3.2	10000	9.3	67.5	224	250.0
LP60100100F	3.2	4500	6.3	100.5	101	112.5
LP90100160F	3.2	10000	9.5	101.0	166	250.0
LP75103122F	3.2	7000	7.8	103.5	123	175.0
LP13120215F	3.2	25000	14.0	122.0	225	750.0

Models Listed are all UL Certificated and have ready mold.

Pack

Model	Nominal Voltage (V)	Nominal Capacity (mAh)	Cell Dimension(mm) max.			Approx. Pack Weight (kg)
			Thickness	Width	Height	
LP8867220F-4S	12	10	9.3	67.5	224	1.5
LP8867220F-2P4S	12	20	9.3	67.5	224	2.5
LP8867220F-4P4S	12	40	9.3	67.5	224	4.5
LP8867220F-8S	24	10	9.3	67.5	224	2.5
LP8867220F-2P8S	24	20	9.3	67.5	224	4.5
LP8867220F-6P16S	48	60	9.3	67.5	224	25.0
LP8867220F-2P20S	60	20	9.3	67.5	224	11.0
LP8867220F-4P20S	60	40	9.3	67.5	224	22.0

Module

Model	Nominal Voltage(V)	Nominal (mAh)	Dimension(mm) max.			Approx. Weight(kg)
			Thickness	Width	Height	
3.2V, 40Ah	3.2	40	60	95	280	2.00
3.2V, 80Ah	3.2	80	60	165	280	3.25
3.2V, 100Ah	3.2	100	71	160	280	3.75

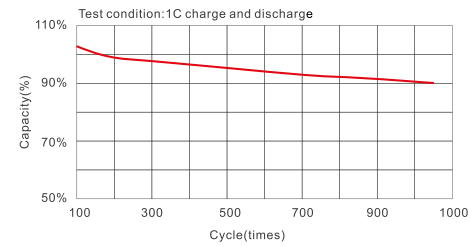
Cylindrical

Model	Nominal Voltage(V)	Nominal Capacity (mAh)	Internal Impedance (mΩ)	Dimension(mm) max.		Approx. Weight(g)
				Diameter	Height	
LIP14500	3.2	600	≤40	14.0	50.0	17
LIP18500	3.2	1000	≤60	18.1	48.8	37
LIP18650	3.2	1100	≤20	18.0	65.0	41
LIP18650	3.2	1400	≤60	18.0	65.0	40
LIP26650	3.2	3200	≤50	26.5	66.0	90

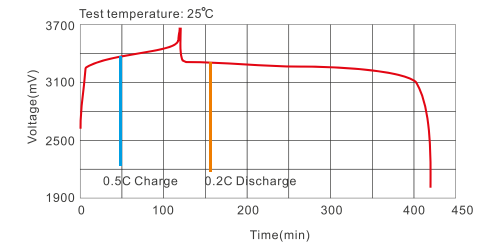
Operation Temperature: -10 ~ +60°C.

ELECTRICAL PERFORMANCE CHARACTERISTICS

Cycle Life Characteristics



Charge & Discharge Characteristics



Li-ion Battery



RECHARGEABLE

Cylindrical

Model	Nominal Voltage (V)	Nominal Capacity (mAh)	Internal Impedance (mΩ)	Dimension (mm)		Approx. Weight(g)
				Diameter	Height	
LIR10440	3.7	300	≤80	10.5	44.5	10.0
LIR14500	3.2	580	≤60	14.1	49.5	19.0
LIR14500	3.2	600	≤80	14.1	52.5	21.0
LIR17500	3.7	1100	≤80	17.5	50.5	29.0
LIR18500	3.7	1300	≤70	18.0	50.0	33.0
LIR18500	3.7	1400	≤70	18.5	50.0	33.0
LIR18650	3.7	2000	≤60	18.5	65.5	45.0
LIR18650	3.7	2200	≤80	18.6	65.3	47.0
LIR18650	3.7	2600	≤60	18.55	65.2	45.5
LIR18650	3.7	3000	≤60	18.0	65.0	46.5

Prismatic

Model	Nominal Voltage (V)	Nominal Capacity (mAh)	Internal Impedance (mΩ)	Dimension (mm)			Approx. Weight(g)
				Thickness	Width	Length	
LIR103450A	3.7	1800	≤60	10.5	34.0	50.0	35.5
LIR043048A	3.7	600	≤60	4.4	30.0	47.8	14.5
LIR523443A	3.7	880	≤80	5.5	34.0	43.0	18.1

Battery pack can be customized according to customer's requirements.



Notebook

Handy terminal



Camcorder

PDA



Li-ion Battery



RECHARGEABLE

Coin

Model	Nominal Voltage (V)	Nominal Capacity (mAh)	Recommended Current(mA)		Approx Dimension (mm)		Approx. Weight(g)
			Conts.	Pulse	Diameter	Height	
LIR1220	3.6	7±1	0.2CmA	0.5CmA	12.5	2.0	0.8
LIR1620	3.6	15±2			16.0	2.0	1.2
LIR1632	3.6	25±2			16.0	3.2	1.7
LIR2016	3.6	15±2			20.0	1.6	1.7
LIR2025	3.6	30±2			20.0	2.5	2.3
LIR2032	3.6	40±2		20.0	3.2	2.8	
LIR2430	3.6	55±5		1CmA	24.5	3.0	3.8
LIR2440	3.6	80±5			24.5	4.0	4.4
LIR2450	3.6	120±10			24.5	5.0	5.0
LIR2466	3.6	145±5			24.5	6.6	6.7
LIR2477	3.6	185±5	24.5		7.7	7.5	

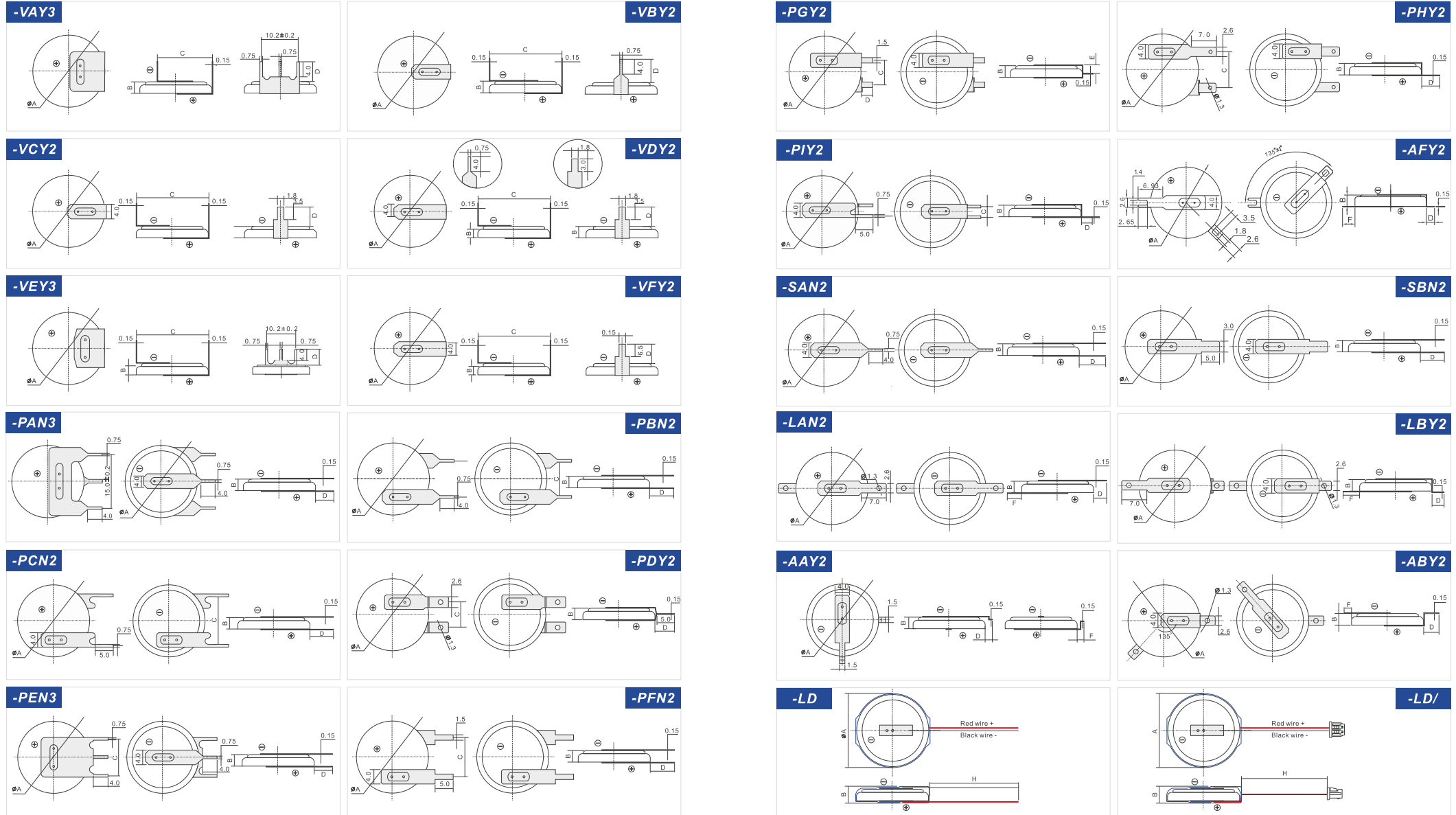
High Capacity

LIR1220H	3.6	11±1	0.2CmA	0.5CmA	12.5	2.0	1.8
LIR2016H	3.6	28			20.0	1.6	1.8
LIR2032H	3.6	70		1CmA	20.0	3.2	3.2
LIR2450H	3.6	200			24.5	5.0	6.3
LIR1255	3.6	55±5			12.5	5.5	1.85
LIR1648	3.6	70			16.0	4.8	2.8
LIR1655	3.6	100±10			16.1	5.5	3.0
LIR3032	3.6	180±10			30.0	3.2	7.3
LIR3048	3.6	280±10		30.0	4.8	9.3	

Operation Temperature: -20 ~ +60°C.

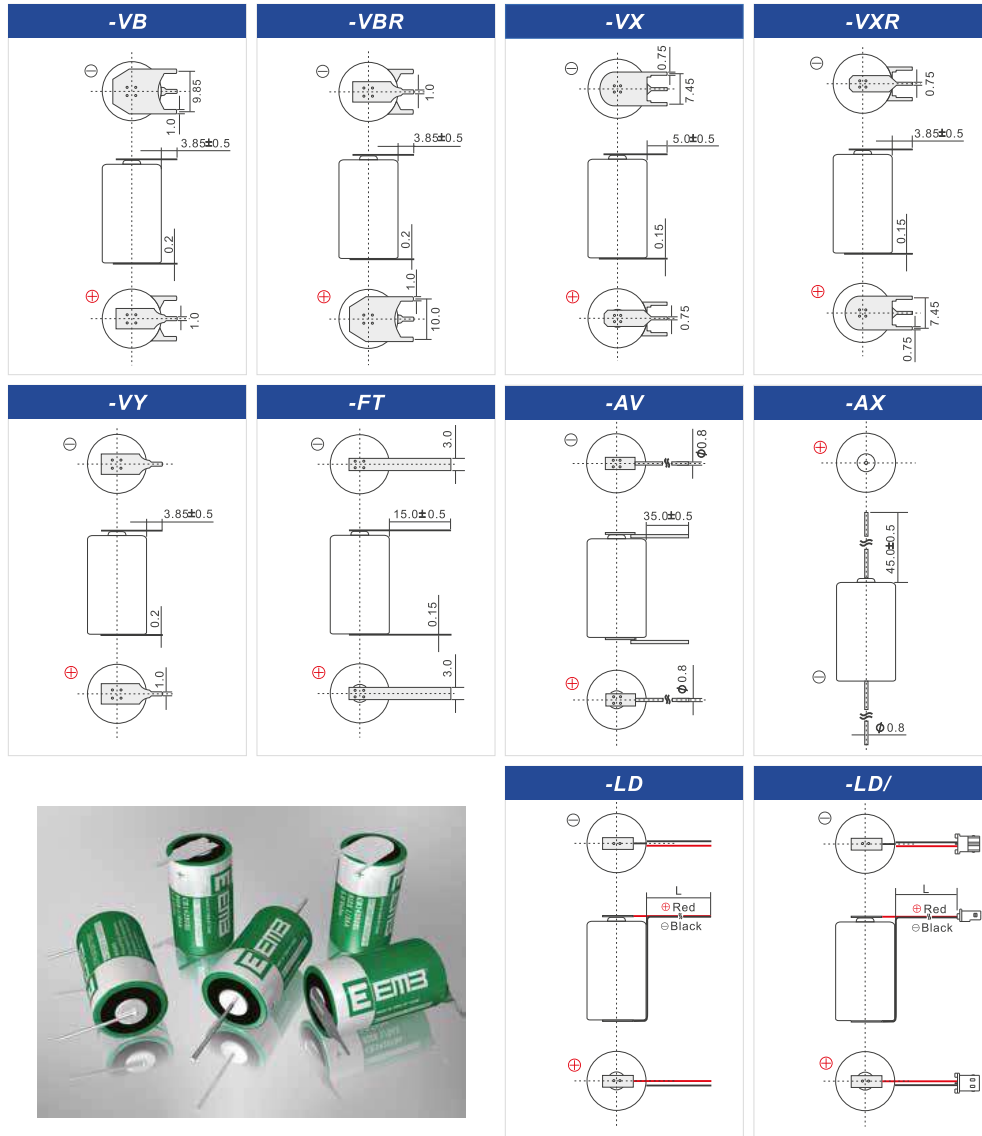
Available Terminals

FOR BUTTON BATTERIES

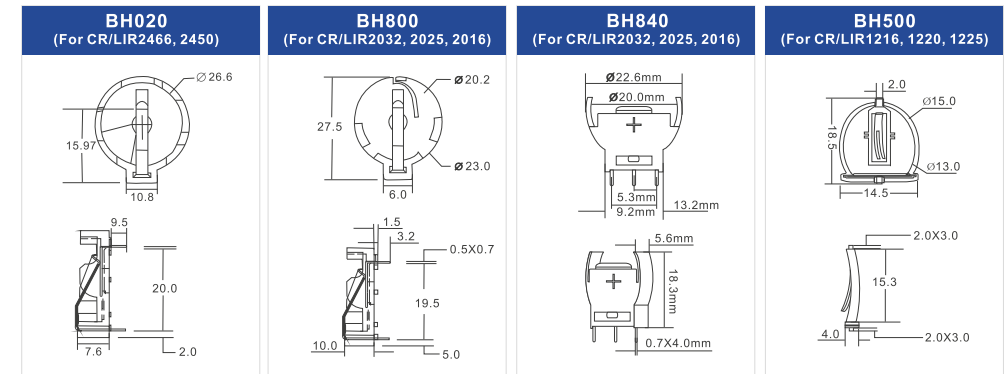


Battery Holder

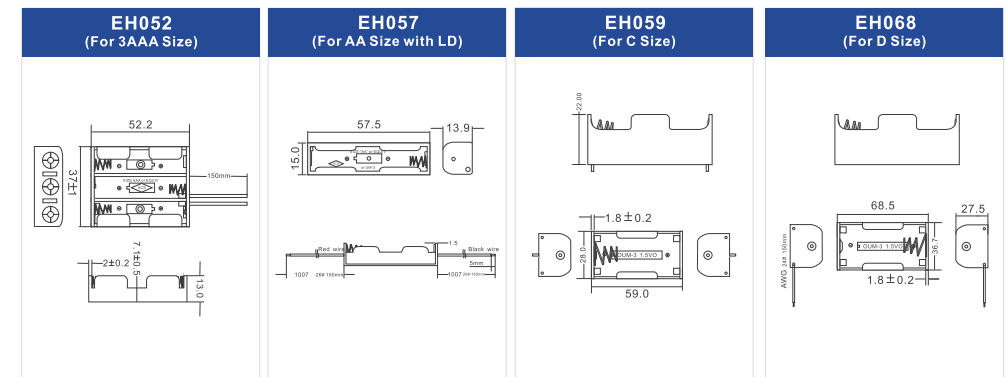
REMARK: CUSTOMIZED DESIGN IS AVAILABLE



FOR BUTTON BATTERIES



FOR CYLINDRICAL BATTERIES





Li-SOCl₂ Battery



Fondata nel 2002 da Dai Jianghua, Fanso è oggi l'azienda più qualificata nella produzione di batterie primarie al litio in Cina, grazie a specialisti e tecnici esperti da oltre 30 anni in questo settore.

Specializzata nella produzione di batterie 3.6V Li-SOCl₂ e 3.0V Li-MnO₂, le batterie Fanso sono principalmente destinate al mercato commerciale LWD&MWD per l'estrazione petrolifera, per manometri elettronici, flussometri, TPMS, contatori intelligenti, circuiti RFID, RAM e CMOS, rilevatori di calore geotermico, ordigni subacquei, sonar, GPS e varie stazioni di forza.

Fanso, premiata come miglior Hi-Tech Company della provincia di Hubei, è un'azienda che si impegna ad innovarsi continuamente per soddisfare le richieste e le esigenze dei consumatori.

Founded in 2002 by Mr. Dai Jianghua, initiator of primary lithium battery in China, Fanso Battery, thanks to experienced specialists and technicians working in this field for over 30 years, is the most qualified manufacturer of primary lithium batteries in China.

Their main products are 3.6V Li-SOCl₂ and 3.0V Li-MnO₂ batteries, and equipped with 16 advanced production lines, they have the capability of 80 million pcs annually.

The batteries are mainly applied to commercial market LWD&MWD for oil exploration, electronic pressure gauge, flow meter, TPMS, smart meters, RFID, RAM and CMOS circuit, geothermal heat detector, underwater ordnance, sonar, GPS and various force stations. Fanso is ISO9001 certified, is awarded as Hi-Tech Company by Hubei Province and its products are approved by UL, CE, RoHS, UN and many other international standards.

Fanso is engaged in a continuous and constant research of innovation to guarantee the best service to the customers.



High Capacity

Model	Size	Nominal Voltage (V)	Nominal Capacity/Current (mAh/mA)	Max Continuous Discharge Current (mA)	End Voltage (V)	Approx Dimension (mm)		Weight (g)
						Diameter	Height	
ER14250H	1/2AA	3.6	1200\1.0	20	2.0	14.5	25.2	9
ER14335	2/3AA	3.6	1650\1.0	40	2.0	14.5	33.5	13
ER14505H	AA	3.6	2600\1.0	50	2.0	14.5	50.5	18
ER17335	2/3A	3.6	1900\1.0	50	2.0	17.0	33.5	18
ER17505	A	3.6	3600\2.0	70	2.0	17.0	50.5	24
ER18505H	-	3.6	4000\2.0	70	2.0	18.5	50.5	30
ER26500H	C	3.6	8500\2.0	100	2.0	26.2	50.0	53
ER261020H	CC	3.6	16000\2.0	150	2.0	26.2	102.0	101
ER34615H	D	3.6	19000\2.0	150	2.0	34.2	61.5	103
ER341245H	DD	3.6	36000\10	300	2.0	34.2	124.5	200

Operation Temperature: -55 ~ +85°C.



Li-SOCl₂ Battery



Li-SOCl₂ Battery



Coin

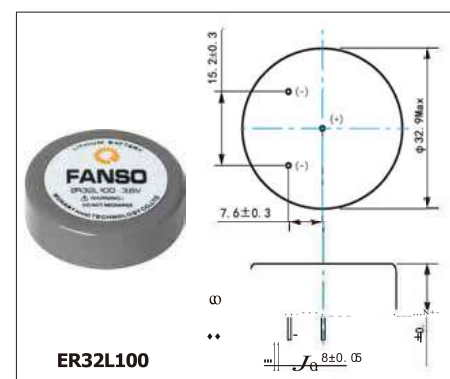
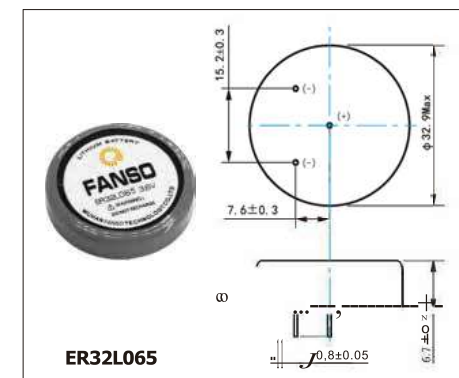
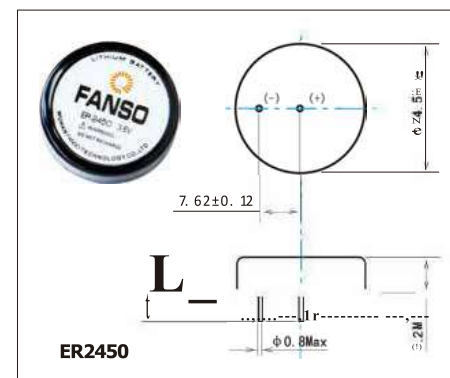
Model	Size	Nominal Voltage (V)	Nominal Capacity/Current (mAh\mA)	Max Continuous Discharge Current (mA)	End Voltage (V)	Approx Dimension (mm)		Weight (g)
						Diameter	Height	
ER2450	-	3.6	500\0.5	8	2.0	24.5	6.2	9
ER32L065	1/10D	3.6	1000\1.0	20	2.0	32.9	6.9	17
ER32L100	1/6D	3.6	1700\1.0	30	2.0	32.9	10.5	24

Operation Temperature: -55 ~ +125°C.

High Power

Model	Size	Nominal Voltage (V)	Nominal Capacity/Current (mAh\mA)	Max Continuous Discharge Current (mA)	End Voltage (V)	Approx Dimension (mm)		Weight (g)
						Diameter	Height	
ER14250M	1/2AA	3.6	750\1.0	100	2.0	14.5	25.2	10
ER14335M	2/3AA	3.6	1350\2.0	150	2.0	14.5	33.5	13
ER14505M	AA	3.6	2100\3.0	300	2.0	14.5	50.5	19
ER17335M	2/3A	3.6	1700\3.0	200	2.0	17.0	33.5	19
ER17505M	A	3.6	2800\5.0	400	2.0	17.0	50.5	26
ER18505M	-	3.6	3500\5.0	500	2.0	18.5	50.5	30
ER26500M	C	3.6	6000\10	1000	2.0	26.2	50.0	57
ER34615M	D	3.6	13000\15	1800	2.0	34.2	61.5	109

Operation Temperature: -55 ~ +80°C.





Li-SOCl₂ Battery



High Temperature							
Model	Size	Nominal Voltage (V)	Nominal Capacity (mAh)	Max Continuous Discharge Current (mA)	Max Pulse Current (mA)	Approx Dimension (mm)	
						Diameter	Height
ER14250S	1/2AA	3.6	700\10	10	50	14.65	25.2
ER14505S	AA	3.6	1800\20	50	100	14.65	50.5
ER25500S	C	3.6	5000\50	50	100	24.8	50.0
ER251020S	CC	3.6	14000\100	100	200	24.8	102.0
ER34615S	D	3.6	14000\100	100	200	33.5	61.5
ER341245S	DD	3.6	30000\200	100	300	33.5	124.5

Operation Temperature: -20 ~ +150°C.



FOR APS-10DD-150°C-36V



GE-8DD-150°C-28.8V



FOR HL-8DD-150°C-28.8V



Li-MnO₂ Battery



Cylindrical Shape								
Model	Size	Nominal Voltage (V)	Nominal Capacity/Current (mAh/mA)	Max Continuous Discharge Current (mA)	End Voltage (V)	Approx Dimension (mm)		Weight (g)
						Diameter	Height	
CR14250E	1/2AA	3	650\5	250	2.0	14.5	25.2	8.5
CR14505E	AA	3	1400\5	1000	2.0	14.5	50.5	17
CR17335E	2/3A	3	1500\5	1000	2.0	17.0	33.5	17
CR17450E	AG	3	2200\10	1000	2.0	17.0	45.0	26
CR17505E	A	3	2400\1	1000	2.0	17.0	50.5	30
CR26500E	e	3	5000\1	1000	2.0	26.2	50.5	55
CR34615E	D	3	12000\10	2000	2.0	34.0	61.5	125
Model	Size	Nominal Voltage (V)	Nominal Capacity (mAh)	Max Continuous Discharge Current (mA)	End Voltage (V)	Approx Dimension (mm)		Weight (g)
						Diameter	Height	
CR14250H	1/2AA	3	950	7	2.0	14.5X25.2	14.5X25.2	12
CR14250B	1/2AA	3	800	7	2.0	14.5X25.2	14.5X25.2	12

Operation Temperature: -40 ~ +70°C.



123A Batteries

Model	Nominal Voltage (V)	Nominal Capacity/Current (mAh/mA)	Max Continuous Discharge Current (mA)	End Voltage (V)	Approx Dimension (mm)			Weight (g)
					Diameter	Height		
CR2	3	850\5	800	2.0	15.5X27.0	15.5X27.0		13
CR123A	3	1500\5	1000	2.0	17.0X34.5	17.0X34.5		16
Model	Nominal Voltage (V)	Nominal Capacity/Current (mAh/mA)	Max Continuous Discharge Current (mA)	End Voltage (V)	Approx Dimension (mm)			Weight (g)
					Thickness	Width	Height	
CR-P2	6	1500\5	1000	4.0	35	19.5	36	42
2CR5	6	1500\5	1000	4.0	34	17	45	39

Operation Temperature: -40 ~ +70°C.



Li-MnO₂ Battery



Model	Nominal Voltage (V)	Nominal Capacity/Current (mAh)	Max Continuous Discharge Current (mA)	End Voltage (V)	Approx Dimension (mm)			Weight (g)
					Thickness	Width	Height	
CP223830	3	350	80	1.8	30	39	2.2	4
CP224147	3	800	200	1.8	48.3	45.5	2.2	6.5
CP224348	3	750	200	1.8	48	43	2.2	6
CP305050	3	1600	600	1.8	51	56.5	3.2	14
CP353030	3	350	100	1.8	28.5	29	3.5	3
CP382025	3	350	80	1.8	20.5	25	4	3.5
CP383047	3	1350	400	1.8	47.5	31	4	9.5
CP404147	3	1800	600	1.8	41	48	4	14
CP405050	3	2400	800	1.8	51	51	4.4	18
CP502025	3	450	120	1.8	26	20.5	5.2	4
CP502425	3	550	150	1.8	26	24.5	5.2	5.5
CP502440	3	1200	300	1.8	41	24.5	5.2	7.5
CP502627	3	750	150	1.8	26	27	5.2	6.5
CP503448	3	2000	600	1.8	35	49	5.2	15
CP603448	3	2300	1000	1.8	35	49	6.2	18
CP702440	3	1500	500	1.8	24.5	50.5	7	11
CP754560	3	5000	1500	1.8	60.5	45	7.7	37
CP802432	3	1300	400	1.8	32.5	24.5	8.2	9
CP803665	3	5000	1500	1.8	66	36.5	8.2	38
CP904560	3	6200	1500	1.8	60	45	9.2	43
CP1003550	3	4200	1500	1.8	35.5	49	10.5	33
CP1003742	3	3800	2000	1.8	38	42	10.8	30
CP1004560	3	7200	2000	1.8	47	60	10.2	47
CP1202425	3	1100	300	1.8	25.5	26	12	7.5

Operation Temperature: -40 ~ +60°C.



Li-MnO₂ Battery



Model	Nominal Voltage (V)	Nominal Capacity/Current (mAh/mA)	Max Continuous Discharge Current (mA)	End Voltage (V)	Approx Dimension (mm)			Weight (g)
					Thickness	Width	Height	
ER9V	10.8	1200\1.0	15	6.0	49.1	26.8	17.4	31
CP9V	9	1200\1.0	120	5.4	49.5	27.5	18.0	29
CP9V	9	800\1.0	100	5.4	48.5	25.7	17.0	28

- ER: Operation Temperature: -55 ~ +85°C.
- CP: Operation Temperature: -40 ~ +60°C.



Li-ion



Capacitor

Model	Max Charging Voltage (V)	End Voltage (V)	Max Capacity (3.65V) /mAh	Max Constant Discharge Current (mA)	Max Pulse Discharge Current (mA)	ESR / mΩ
SLC1016	3.95	3.0	12	300	500	250
SLC1025	3.95	3.0	40	1000	2000	100
SLC1320	3.95	3.0	25	2000	3000	400
SLC1520	3.95	3.0	45	500	2000	150
SLC1550	3.95	3.0	170	2000	5000	100

Operation Temperature: -40 ~ +85°C.

Dimensions

Model	D/mm	p/mm	L/mm	d/mm
SLC1016	10.0±0.5	5.0±0.5	16.0±0.2	0.6±0.05
SLC1025	10.0±0.5	5.0±0.5	25.0±0.2	0.6±0.05
SLC1320	13.1±0.2	5.3±0.5	20.5±0.5	0.8±0.05
SLC1520	15.1±0.1		21.0±0.1	
SLC1550	15.1±0.1		51.0±0.1	



ER+SPC Solution



Typical Combination Models

Model	Nominal Voltage (V)	Nominal Capacity (mAh)	Max Pulse Current (A)	Dimension (mm)		
				Diameter	Height	
ER14250H+SPC1520	3.6	1200	2	16.5	47.0	
ER26500H+SPC1520	3.6	8500	2	29.0	67.0	
ER34615H+SPC1520	3.6	19000	2	34.0	78.0	
Model	Nominal Voltage (V)	Nominal Capacity (mAh)	Max Pulse Current (A)	Approx Dimension (mm)		
				Thickness	Width	Height
ER14250H+SLC1550	3.6	1200	5	55.0	32.0	16.0
ER26500H+SLC1550	3.6	8500	5	55.0	44.0	28.0
ER34615H+SLC1550	3.6	19000	5	64.0	50.0	35.0
ER14250H+SLC1016	3.6	1200	0.5	27.0	25.0	15.0
ER26500H+SLC1016	3.6	8500	0.5	52.0	37.0	27.0
ER34615H+SLC1016	3.6	19000	0.5	63.0	45.0	35.0
ER14250H+SLC1025	3.6	1200	2	27.0	25.0	15.0
ER26500H+SLC1025	3.6	8500	2	52.0	37.0	27.0
ER34615H+SLC1025	3.6	19000	2	63.0	45.0	35.0

Warning: Do not recharge, crush, incinerate, expose content to water, or heat above specified temperature range in case of explosion, burning or leakage. Disconnect the battery if it reaches cut-off voltage, and dispose of used batteries in accordance with local regulations.

Cylindrical Cell Battery - Power Cell



Eve Energy Co.LTD è tra le aziende più qualificate in Cina per la produzione di batterie primarie al litio, batterie per veicoli elettrici e batterie per dispositivi elettronici di consumo.

Grazie a costanti investimenti in ricerca e sviluppo del prodotto, Eve Energy Co.LTD è in grado di proporre una gamma completa di soluzioni all'avanguardia e altamente innovative, riconosciute per la loro alta qualità e affidabilità.

Eve Energy Co.LTD is among the most qualified companies in China in the production of primary lithium batteries, batteries for electric vehicles and batteries for consumer electronic devices.

Thanks to constant investments in product research and development, Eve Energy Co.LTD is able to offer a complete range of cutting-edge and highly innovative solutions, recognized for their high quality and reliability.



Power Cell

Model	Nominal Voltage (V)	Nominal Capacity (mAh)	Working Voltage (V)	Dimension (mm)		Weight (g)	Energy Density (Wh/kg)
				Diameter	Height		
ICR18650/15P	3.65	1500	2.5-4.2	18.35	65.0	39.5±2.0	139
ICR18650/20P	3.65	2000	2.5-4.2	18.35	65.0	43.0±2.0	170
INR18650/25P	3.65	2500	2.5-4.2	18.35	65.0	43.0±2.0	212
INR18650/30P	3.65	3000	2.5-4.2	18.35	65.15	46.0±2.0	238
INR21700/40P	3.65	4000	2.5-4.2	21.15	70.15	65.5±2.0	223
INR21700/40PL	3.65	4000	2.5-4.2	21.15	70.15	65.0±2.0	225

Note: The Above data comes from EVE's laboratory.



Power Tool Application

Requirement

- High power
- Fast Charge: 2A-8A
- High operating current: 10A-30A
- Wide Temperature range: -20-80°C
- High frequency vibration, high reliability



Garden Tool Application

Requirement

- High power
- Fast Charge: 2A-8A
- High operating current: 5A-30A
- Wide Temperature range: -20-80°C
- High frequency vibration, high reliability



Cleaner Application

Requirement

- Fast Charge: 2A-8A
- Running time: 10-60mins
- High operating current: 2A-25A
- Wide Temperature range: -20-80°C
- High frequency vibration, high reliability

Cylindrical Cell Battery - Energy Cell



Model	Nominal Voltage (V)	Nominal Capacity (mAh)	Working Voltage (V)	Dimension (mm)		Weight (g)	Energy Density (Wh/kg)
				Diameter	Height		
ICR18650/26V	3.60	2550	2.5~4.2	18.35	65.0	45.0±2.0	204
INR18650/29V	3.60	2850	2.5~4.2	18.35	65.0	44.5±2.0	231
INR18650/33V	3.60	3200	2.5~4.2	18.35	65.0	46.0±2.0	250
INR18650/35V	3.65	3500	2.5~4.2	18.35	65.10	47.0±2.0	272
INR21700/50E	3.65	5000	2.5~4.2	21.15	70.15	69.0±2.0	264
INR21700/58E	3.60	5700	2.5~4.2	21.50	70.80	71.0±2.0	290

Note: The Above data comes from EVE's laboratory.



AGV & Two Wheeler Application

- Requirement**
- Usage: ~2 years
 - Running time: 1~5hrs
 - Life time: > 1000 cycles
 - Operating: 0.2~1C discharge
 - Temperature range: -20~70°C



ESS Application

- Requirement**
- Usage: ~2 years
 - Running time: 1~5hrs
 - Life time: > 1000 cycles
 - Operating: 0.2~1C discharge
 - Temperature range: -20~70°C



Robot Application

- Requirement**
- Running time: 1~5hrs
 - Life time: > 1000 cycles
 - Operating: 0.2~1C discharge
 - Temperature range: -20~70°C

Cylindrical Cell Battery - Long Cycle



Model	Nominal Voltage (V)	Nominal Capacity (Ah)	Working Voltage (V)	Dimension (mm)		Discharge Operating Temperature (g)	Energy Density (Wh/kg)
				Diameter	Height		
IFR33140/C33	3.20	15.0	2.5~3.65	33.40	140.5	-20 ~ +60°C	185
IFR40135/C40	3.20	20.0	2.5~3.65	40.50	135.0	-20 ~ +60°C	182

Note: The Above data comes from EVE's laboratory.



ESS Application

- Requirement**
- Usage: ~10 years
 - Running time: 1~5hrs
 - Life time: 4000 cycles
 - Operating: 0.2~1C discharge
 - Temperature range: -20~60°C



EV Application

- Requirement**
- Usage: ~8 years
 - Life time: 2500 cycles
 - Energy density: 185wh/kg
 - Operating: 0.2~1C discharge
 - Temperature range: -20~60°C

Power Battery LFP



Power Battery LFP									
Model	Nominal Voltage (V)	Nominal Capacity (Ah)	Cycle (time) 25°C	Internal Resistance (1KHz)	Dimension (mm)			Weight (g)	Energy Density (Wh/kg)
					Length	Width	Height		
LF22	3.22	22	4500 (3C/3C)	≤0.4mΩ	148.7	17.7	131.8	628±10	112
LF32	3.20	32	3500 (1C/1C)	≤1.5mΩ	148.3	26.8	94.3	730±50	140
LF50F	3.20	50	1500 (0.5C/0.5C)	≤2.0mΩ	148.3	26.7	129.8	1035±100	154
LF50L	3.20	50	5000 (0.5C/0.5C)	≤0.6mΩ	148.6	39.7	100.2	1090±50	154
LF50K	3.20	50	7000 (1C/1C)	≤0.7mΩ	135.3	29.3	185.3	1395±50	114
LF80	3.20	82	4000 (0.5C/0.5C)	≤0.5mΩ	130.3	36.3	170.5	1680±50	156
LF90K	3.20	90	6000 (1C/1C)	≤0.5mΩ	130.3	36.3	200.5	1994±100	144
LF100MA	3.20	101	2000 (0.5C/0.5C)	≤0.5mΩ	160.0	50.1	118.5	1920±100	168
LF100LA	3.20	102	5000 (0.5C/0.5C)	≤0.5mΩ	160.0	50.1	118.5	1985±100	164
LF105	3.20	105	4000 (0.5C/0.5C)	≤0.32mΩ	130.3	36.3	200.5	1980±60	169
LF125	3.22	125	4000 (0.5C/0.5C)	≤0.40mΩ	200.7	33.2	172.0	2390±71	168
LF150	3.22	150	4000 (0.5C/0.5C)	≤0.4mΩ	200.7	33.2	207.0	2830±84	170
LF160	3.22	160	4000 (0.5C/0.5C)	≤0.21mΩ	173.9	53.8	153.5	3000±100	171
LF173	3.22	173	4000 (0.5C/0.5C)	≤0.25mΩ	173.9	41.06	207.5	3190±96	174
LF230	3.20	230	4000 (0.5C/0.5C)	≤0.25mΩ	173.9	53.8	207.2	4140±124	177
LF280K	3.20	280	8000 (0.5P/0.5P)	≤0.25mΩ	173.7	71.7	207.2	5490±300	163
LF304	3.20	304	4000 (0.5C/0.5C)	≤0.16mΩ	173.7	71.7	207.2	5450±164	178
LF560K	3.20	560	8000 (0.5P/0.5P)	≤0.25mΩ	352.3	71.7	207.2	10700±300	167
MB30	3.20	306	10000 (0.5P/0.5P)	≤0.18mΩ	173.7	71.7	207.2	5600±300	174
MB31	3.20	314	8000 (0.5P/0.5P)	≤0.18mΩ	173.7	71.7	207.2	5600±300	179
V21	3.22	154	2000 (Fch/1C)	≤0.5mΩ	110.0	33.7	346.4	2755±30	182
A22	3.22	178.1	2000 (0.33C/0.33C)	≤0.3mΩ	280.7	31.0	88.6	3170±30	180
A24	3.22	172.1	2000 (0.33C/0.33C)	≤0.45mΩ	301.0	36.7	132.5	3160±40	175
A31-V1	3.22	132.5	2000 (0.33C/0.33C)	≤0.45mΩ	194.3	50.7	112.7	2370±30	180
A31-V2	3.22	141	2000 (Fch/1C)	≤0.45mΩ	194.3	50.7	112.7	2450±30	185
A27	3.21	127.2	2000 (Fch/1C)	≤0.45mΩ	88.0	37.2	309.5	2220±30	183
A28	3.22	87.5	2500 (0.33C/0.33C)	≤0.57mΩ	301.8	26.7	94.9	1645±30	171

Note: The Above data comes from EVE's laboratory.

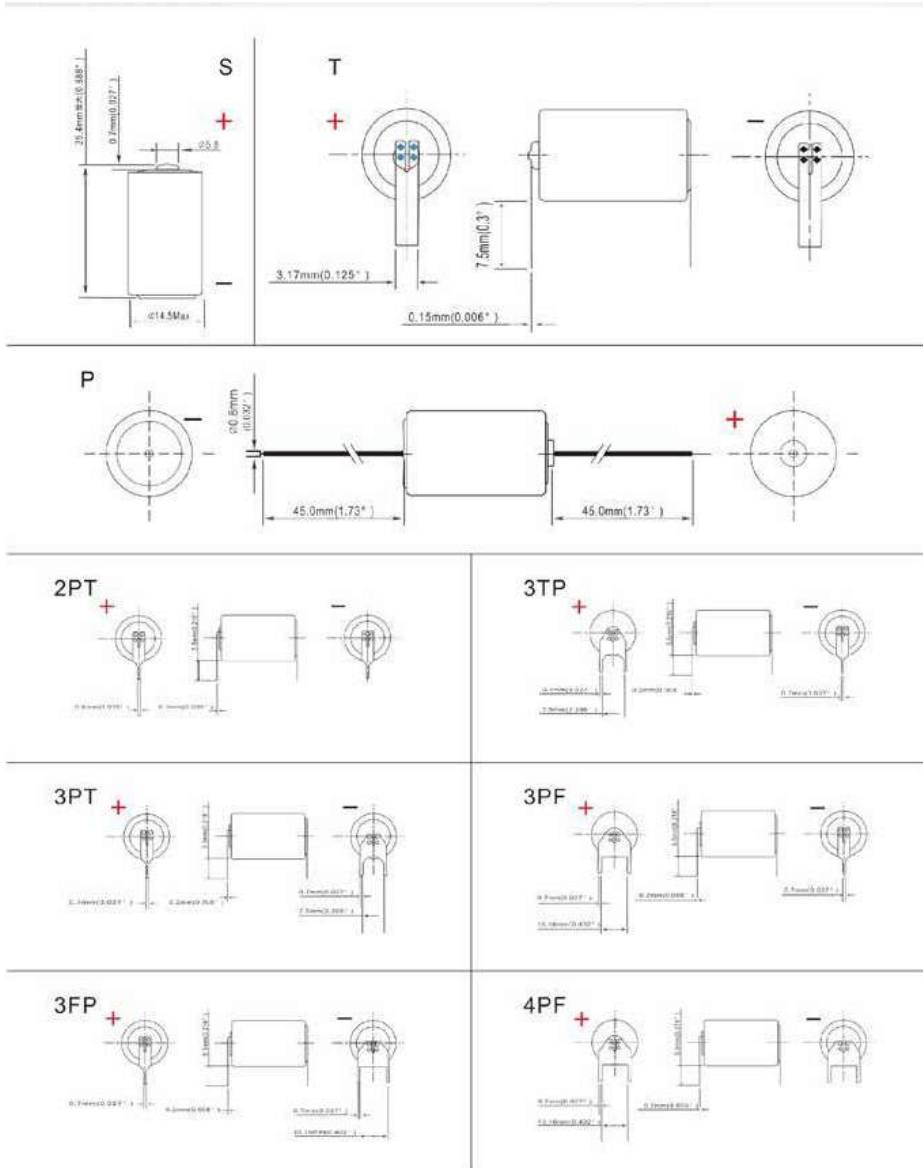
Li/SOCI₂ Battery



Cylindrical Battery										
Bobbin Type										
Model	Size	Nominal Voltage (V)	Nominal Capacity (mAh)	Max Continuous Current (mA)	Max Pulse Current (mA)	Working Temperature Range (°C)	Approx Dimension (mm)		Weight (g)	
							Diameter	Height		
ER14250	1/2AA	3.6	1200	35	50	-55 ~ +85	14.5	25.4	10	
ER14335	2/3AA	3.6	1650	35	75	-55 ~ +85	14.5	33.5	12	
ER14505	AA	3.6	2700	60	150	-55 ~ +85	14.5	50.5	19	
ER17505	A	3.6	3600	100	180	-55 ~ +85	17.5	51.0	26	
ER18505	A	3.6	4000	130	180	-55 ~ +85	18.7	50.5	28	
ER26500	C	3.6	8500	150	200	-55 ~ +85	26.2	50.0	52	
ER34615	D	3.6	19000	230	300	-55 ~ +85	33.1	61.5	100	
Intrinsic Safety Type										
ER14250C	1/2AA	3.6	1200	15	50	-55 ~ +85	14.5	25.4	10	
ER26500C	C	3.6	8500	60	100	-55 ~ +85	26.2	50.0	52	
ER34615C	D	3.6	19000	100	200	-55 ~ +85	33.1	61.5	100	
Pulse Plus Type										
ER14250V	1/2AA	3.6	1200	15	100	-55 ~ +85	14.5	25.4	10	
ER14505V	AA	3.6	2600	100	200	-55 ~ +85	14.5	50.5	19	
Safety Plus Type										
ER14250H	1/2AA	3.6	1200	15	50	-55 ~ +85	14.5	25.4	10	
ER34615E	D	3.6	17000	100	200	-55 ~ +85	33.1	61.5	98	
Special Type Battery										
Model	Size	Nominal Voltage (V)	Nominal Capacity (mAh)	Max Continuous Current (mA)	Max Pulse Current (mA)	Working Temperature Range (°C)	Approx Dimension (mm)			Weight (g)
							Diameter	Height	Length	
ER2450T		3.6	550	5	20	-55 ~ +125	24.3	6.2		9
ER32L65		3.6	1000	10	50	-55 ~ +85	32.9	7.1		19
EF651615	3PN	3.6	400	5	20	-55 ~ +85	16.85	15.8	7.0	5
EF651625	7PN	3.6	750	10	30	-55 ~ +85	16.85	25.8	7.0	8
EF651615T	3PN	3.6	400	5	20	-55 ~ +125	16.85	15.8	7.0	5
EF651625T	7PN	3.6	750	10	30	-55 ~ +125	16.85	25.8	7.0	8
EF702338	16PN	3.6	1600	20	50	-55 ~ +85	33.1	38.3	7.5	16

Note: The Above data comes from EVE's laboratory.

ER Battery Tab Configurations



Li/MnO₂ Battery

Cylindrical Battery

Standard Type

Model	Nominal Voltage (V)	Nominal Capacity (mAh)	Standard Discharge Current (mA)	Max Continuous Current (mA)	Max Pulse Current (mA)	Working Temperature Range (°C)	Dimension (mm)		Weight (g)
							Diameter	Height	
CR14250H	3	950	0.5	7	15	-40 ~ +70	14.5	25.2	11.5
CR17335	3	1500	5	1000	3000	-40 ~ +85	17.0	33.5	17.0
CR2	3	850	20	1000	1500	-40 ~ +70	15.6	26.5	12.0
CR123A	3	1500	20	1000	2000	-40 ~ +70	17.0	34.5	17.0
CR123AH	3	1800	2	1000	2000	-40 ~ +70	17.0	34.5	17.0

Extended Lifespan

CR2/3AL	3	1600	2.5	1000	2000	-40 ~ +70	17.0	34.5	17.0
CR17450L	3	2400	2.5	700	2500	-40 ~ +70	17.0	45.0	23.5
CR17335AH	3	1600	5	1000	2000	-40 ~ +85	17.0	33.5	17.0
CR17450AH	3	2600	5	1000	2000	-40 ~ +85	17.0	45.0	24.0

Battery Pack

CR9V	9	1200	7.5	120	400	-40 ~ +60	26.5x18.5x47.5		39.0
CR-P2	6	1400	5	700	2000	-40 ~ +85	35.0x19.5x36.0		42.0

Coin Battery

Standard Type

Model	Nominal Voltage (V)	Nominal Capacity (mAh)	Standard Discharge Current (mA)	Max Continuous Current (mA)	Max Pulse Current (mA)	Working Temperature Range (°C)	Dimension (mm)		Weight (g)
							Diameter	Height	
CR1216	3	25	0.05	1	10	-20 ~ +70	12.5	1.6	0.7
CR1220	3	35	0.05	1	10	-20 ~ +70	12.5	2.0	0.8
CR1225	3	50	0.05	1	10	-20 ~ +70	12.5	2.5	1.0
CR2016	3	80	0.1	3	15	-20 ~ +70	20.0	1.6	1.8
CR2025	3	165	0.2	3	15	-20 ~ +70	20.0	2.5	2.5
CR2032	3	225	0.2	3	15	-20 ~ +70	20.0	3.2	3.2
CR2430	3	280	0.2	6	25	-20 ~ +70	24.5	3.0	4.5
CR2450	3	600	0.2	6	25	-20 ~ +70	24.5	5.0	6.5
CR2477	3	1000	0.2	6	20	-20 ~ +70	24.5	7.7	10.0

Pulse Plus Type

CR2032YP	3	225	0.2	3	20	-20 ~ +60	20.0	3.2	3.2
CR2450YP	3	600	0.2	6	30	-20 ~ +60	24.5	5.0	6.5

Capacity Plus Type

CR2032H	3	235	0.2	2	10	-30 ~ +85	20.0	3.2	3.2
CR2450H	3	620	0.2	3	15	-30 ~ +85	24.5	5.0	6.5

Temperature Extended Type

CR2032HT	3	200	0.2	2	10	-40 ~ +125	20.0	3.2	3.1
CR2450HT	3	525	0.2	3	15	-40 ~ +125	24.5	5.0	6.5

Pouch Cell

CF104851	3	380	1	30	50	-40 ~ +60	1.1x48.75x51		4.0
CF502440	3	1200	1	300	500	-40 ~ +60	5.2x24.5x42		8.0

Note: The Above data comes from EVE's laboratory.

CR Battery Tab Configurations

Model	Dimension/mm (Inch)	Model	Dimension/mm (Inch)
CR2032/BW		CR2032/HW	
CR2032/AW		CR2032/CKW	
CR2032/AKW		CR2032/EP1X	
CR2032/CKP		CR2032/LP1W1	
CR2032/LW1		CR2032/DW	



PKCELL Battery Co., fondata a Shenzhen nel 1998 dall'ingegnere fisico Lee Zhijiang, è un'azienda specializzata nella produzione di batterie primarie e secondarie. Grazie alla produzione in larga scala, l'utilizzo di tecnologie avanzate e una vasta gamma di prodotti, PKCELL Battery Co. è oggi tra i principali produttori di batterie in Cina. La sua mission è quella di unire eccellenza, tecnologia e innovazione per la produzione di batterie di massima qualità e affidabilità. Tra la gamma di prodotti offerti, vi sono batterie primarie alcaline e zinco, batterie secondarie NI-MH e nichel zinco.

PKCELL Battery Co., established in Shenzhen in 1998 by the physical engineer Lee Zhijiang, is a company specializing in the production of primary and secondary batteries. Thanks to the large-scale production, the use of advanced technologies and a wide range of products, PKCELL Battery Co. is today among the leading battery manufacturers in China. Its mission is to combine excellence, technology and innovation for the production of high quality and high reliability battery. Among the range of products offered there are alkaline and zinc primary batteries, NI-MH and zinc nickel secondary batteries.



Alkaline Battery



Ultra Digital Packing

Model	Voltage (V)	Size	Volume (cbm)	Carton Dimension (cm)			Gross Weight (kg)	Pcs/ Pack	Pack/ Box	Packs/ Carton	Compliance
				Thickness	Width	Height					
LR20-2B	1.5	D	0.0192	35	25	22	15	2	6	48	CE RoHS
LR6-2B	1.5	AA	0.0168	29.4	26.5	21	8	2	12	144	CE RoHS
LR6-4B	1.5	AA	0.021	33	29.5	21	15	4	12	144	CE RoHS
LR6-12B	1.5	AA	0.0303	41	28	21	19.3	12	10	60	CE RoHS
6LR61-1B	9V		0.0156	29.7	26.8	19.6	7	1	10	120	CE RoHS
LR14-2B	1.5	C	0.0192	31.4	31.5	19.4	11.5	2	6	72	CE RoHS
LR03-2B	1.5	AAA	0.0130	29.4	26.5	16.7	5	2	12	144	CE RoHS
LR03-4B	1.5	AAA	0.0131	29.7	26.5	16.7	8	4	12	144	CE RoHS
LR03-12B	1.5	AAA	0.0303	41	28	15.5	10.4	12	10	60	CE RoHS
23A-5B	12		0.0153	26.3	18.8	31	10	5	20	200	CE RoHS
27A-5B	12		0.0153	26.3	18.8	31	6.9	5	20	200	CE RoHS

Shrink Wrap Packing

Model	Voltage (V)	Size	Volume (cbm)	Carton Dimension (cm)			Gross Weight (kg)	Pcs/ Pack	Pack/ Box	Packs/ Carton	Compliance
				Thickness	Width	Height					
LR20-2S	1.5	D	0.0127	38	20	14.5	17.5	2	3	60	CE RoHS
LR6-4S	1.5	AA	0.0106	31	19	18	18	4	15	180	CE RoHS
LR6-10S	1.5	AA	0.0106	31	19	18	25	10	5	100	CE RoHS
6LR61-1S	9		0.010	31	18	18	13	1	24	288	CE RoHS
LR14-2S	1.5	C	0.012	42	23	12.5	18	2	6	120	CE RoHS
LR03-4S	1.5	AAA	0.0086	28	15	20.5	15	4	15	300	CE RoHS
LR03-10S	1.5	AAA	0.0083	28	14.5	20.5	12.5	10	5	100	CE RoHS

Alkaline Battery



Extra Heavy Duty

Model	Voltage (V)	Size	Volume (cbm)	Carton Dimension (cm)			Gross Weight (kg)	Pcs/ Pack	Pack/ Box	Packs/ Carton	Compliance
				Thickness	Width	Height					
R20P-2B	1.5	D	0.0192	35	25	22	9.5	2	6	48	CE RoHS
R6P-4B	1.5	AA	0.0220	33.5	32.4	20.3	10.2	4	12	144	CE RoHS
6F22-1B	9		0.0186	33.5	27.3	20.3	5.75	1	10	120	CE RoHS
R14P-2B	1.5	C	0.0179	30	28.5	21	7.35	2	6	72	CE RoHS
R03P-4B	1.5	AAA	0.0149	27.6	26.6	20.3	6	4	12	144	CE RoHS
6F22-1S	9		0.0143	27.5	26	20	20	1	10	500	CE RoHS

Shrink Wrap Packaging

Model	Voltage (V)	Size	Volume (cbm)	Carton Dimension (cm)			Gross Weight (kg)	Pcs/ Pack	Pack/ Box	Packs/ Carton	Compliance
				Thickness	Width	Height					
R20P-2S	1.5	D	0.0226	33.5	30	22.5	22	2	6	120	CE RoHS
R6P-4S	1.5	AA	0.0155	24.5	28.8	12.2	10	4	10	180	CE RoHS
R14P-2S	1.5	C	0.020	33	22.5	27	22	2	6	240	CE RoHS
R03P-4S	1.5	AAA	0.0138	18.9	17.4	24.5	9.4	4	10	300	CE RoHS

- Packaging available:
- shrink wrap and box packaging
 - industrial packaging
 - blister packaging

Li-MnO₂ Battery



Button Cell

Model	System	Voltage (V)	Capacity (mAh)	Dimension (cm)	Weight (g)	Recommended Continuous Drain (Ma)	Recommended Pulse Drain (Ma)
CR927	Lithium	3.0	30	9.5*2.7	0.6	0.5	5
CR1216	Lithium	3.0	25	12.5*1.6	0.7	1.0	5
CR1220	Lithium	3.0	40	12.5*2.0	0.9	1.0	5
CR1225	Lithium	3.0	50	12.5*2.5	1.0	2.0	5
CR1616	Lithium	3.0	50	16.0*1.6	1.2	2.0	10
CR1620	Lithium	3.0	70	16.0*2.0	1.6	2.0	10
CR1632	Lithium	3.0	120	16.0*3.2	1.3	2.0	15
CR2016	Lithium	3.0	75	20.0*1.6	1.8	2.0	15
CR2025	Lithium	3.0	150	20.0*2.5	2.4	2.0	15
CR2032	Lithium	3.0	210	20.0*3.2	3.0	3.0	20
CR2032	Lithium	3.0	220	20.0*3.2	3.1	3.0	20
CR2320	Lithium	3.0	130	23.0*2.0	3.0	3.0	20
CR2325	Lithium	3.0	190	23.0*2.5	3.5	3.0	20
CR2330	Lithium	3.0	260	23.0*3.0	4.0	3.0	20
CR2430	Lithium	3.0	270	24.5*3.0	4.5	3.0	20
CR2450	Lithium	3.0	600	24.5*5.0	6.2	3.0	20
CR2477	Lithium	3.0	900	24.5*7.7	7.0	3.0	10
CR2477	Lithium	3.0	1000	24.5*7.7	9.9	3.0	30
CR3032	Lithium	3.0	500	30.0*3.2	6.8	3.0	20

Super Alkaline Battery



Button Cell

Model	Voltage (V)	Capacity (mAh)	Dimension (cm)	Weight (g)	Chemistry
AG0	1.5	10	5.75*2.1	0.28	Alkaline
AG1	1.5	13	6.75*2.1	0.28	Alkaline
AG2	1.5	28	7.85*2.6	0.44	Alkaline
AG3	1.5	35	7.85*3.5	0.60	Alkaline
AG4	1.5	18	6.75*2.5	0.32	Alkaline
AG5	1.5	60	7.90*5.4	0.90	Alkaline
AG6	1.5	32	9.40*2.1	0.55	Alkaline
AG7	1.5	42	9.40*2.5	0.64	Alkaline
AG8	1.5	45	11.50*2.1	0.79	Alkaline
AG9	1.5	45	9.40*3.5	0.86	Alkaline
AG10	1.5	75	11.5*3.1	1.18	Alkaline
AG11	1.5	20	7.85*2.1	0.38	Alkaline
AG12	1.5	100	11.50*4.1	1.47	Alkaline
AG13	1.5	145	11.50*5.4	1.96	Alkaline

Zinc Air Battery

Button Cell

Model	Voltage (V)	Capacity (mAh)	Dimension (mm)		Pcs/ Blister	Pack/ Box	Packs/ Carton	Gross Weight (kg)	Measurement (cm)
			Diameter	Height					
ZA 10	1.4	95	5.55-5.8	3.30-3.6	6	10	300	2	38*22*17
ZA 13	1.4	300	7.65-7.9	5.0-5.4	6	10	300	3.2	38*27*16
ZA 312	1.4	179	7.55-7.9	3.3-3.6	6	10	300	2.4	38*22*17
ZA 675	1.4	620	11.35-11.6	5.0-5.4	6	10	300	5.0	38*27*16

Li-SOCL₂ Battery



Energy									
Model		Nominal Voltage (V)	Dimension Diameter*Height (mm)	Discharge Characteristics (23°C)				Cut-Off Voltage (V)	Weight (g)
GB	IEC			Nominal Capacity (mAh)	Standard Current (mAh)	Max Discharge Current			
						Continuous (mA)	Pulse (mA)		
ER14250	1/2AA	3.6	14.5*25.0	1200	0.5	50.0	100	2.0	10
ER14505	AA	3.6	14.5*50.5	2400	1.0	100.0	200	2.0	19
ER17335		3.6	17*33.5	2100	1.0	50.0	200	2.0	30
ER18505	A	3.6	18.5*50.5	4000	1.0	100.0	200	2.0	32
ER26500	C	3.6	26.2*50.5	8500	2.0	200.0	400	2.0	55
ER10450	AAA	3.6	10.0*45.0	800	1.0	10.0	20	2.0	9
ER34615	D	3.6	34.2*61.5	19000	3.0	200.0	400	2.0	107
ER9V	9V	10.8	48.8*17.8*7.5	1200	1.0	50.0	100	2.0	16

Power									
Model		Nominal Voltage (V)	Dimension Diameter*Height (mm)	Discharge Characteristics (23°C)				Cut-Off Voltage (V)	Weight (g)
GB	IEC			Nominal Capacity (mAh)	Standard Current (mAh)	Max Discharge Current			
						Continuous (mA)	Pulse (mA)		
ER14250M	1/2AA	3.6	14.4*25.0	750	0.5	100.0	300	2.0	10
ER14505M	AA	3.6	14.5*50.5	1800	1.0	400.0	800	2.0	19
ER17335M		3.6	17.0*33.5	1700	1.0	500.0	1000	2.0	20
ER18505M	A	3.6	18.5*50.5	3000	1.0	600.0	1000	2.0	32
ER26500M	C	3.6	26.2*50.5	6500	2.0	1000.0	1500	2.0	55
ER34615M	D	3.6	34.2*61.5	16500	10.0	2000.0	3000	2.0	106

Operation Temperature: -55 ~ +85°C. / Operation Temperature: -55 ~ +85°C.

Li-MnO₂ Battery



Photo										
Model	Jacket	Voltage (V)	Dimension Max (mm)		Capacity (mAh)	Pcs/ Blister	Pack/ Box	Packs/ Carton	Gross Weight (kg)	Measurement (cm)
			Diameter	Height						
CR17345(CR123A)	PVC	3.0	17	34.5	1500	1	8	96	3	27.5*26*21
CR15H270(CR2)	PVC	3.0	15.6	27.0	850	1	8	96	2.5	27.5*26*21

LiFePO₄ Battery



High Drain Devices										
Model	Size	Jacket	Voltage (V)	Capacity (mAh)	Pcs/Blister	Pack/ Box	Packs/ Carton	Net Weight (kg)	Gross Weight (kg)	CBM (cm)
FR6	AA	Alu foil	1.5V	2900	2	24	288	5.1	6.1	33.5*27.3*20.3
					4	48	576	9.5	10.5	33.5*32.4*20.3
FR03	AAA	Alu foil	1.5V	1200	2	24	288	2.8	3.8	27.6*26.6*20.3
					4	48	576	4.3	5.3	27.6*26.6*20.3
FR6	AA	Alu foil	1.5V	2900	Bulk	50	720	12.1	13.1	31*19*18
FR03	AAA	Alu foil	1.5V	1200	Bulk	50	1000	7.7	8.7	28*24*14

Ni-MH Battery



Model	Voltage (V)	Volume (cbm)	Carton Dimension (cm)			Gross Weight (kg)	Pcs/ Pack	Pack/ Box	Packs/ Carton	Compliance
			Thickness	Width	Height					
Ni-MH AA2600-4B		0.0186	33.5	27.3	20.3	18.7	4	12	144	CE RoHS
Ni-MH AA600-4B		0.0186	33.5	27.3	20.3	8.6	4	12	144	CE RoHS
Ni-MH AAA1000-4B		0.015	27.6	26.6	20.3	9.25	4	12	144	CE RoHS
Ni-MH AAA600-4B		0.015	27.6	26.6	20.3	7.3	4	12	144	CE RoHS
Ni-MH 250mAh-1B	9	0.0186	33.5	27.3	20.3	7.5	1	10	120	CE RoHS
Ni-MH AA2600-2B		0.0186	33.5	27.3	20.3	10	2	12	144	CE RoHS
Ni-MH AA600-2B		0.0186	33.5	27,3	20.3	6	2	12	144	CE RoHS
Ni-MH AAA1000-2B		0.015	27.6	26.6	20.3	5.2	2	12	144	CE RoHS
Ni-MH AAA600-2B		0.015	27.6	26.6	20.3	4.7	2	12	144	CE RoHS

- Packaging available:
- shrink wrap and box packaging
 - industrial packaging
 - blister packaging

Ni-MH Battery



Model	Voltage (V)	Size	Volume (cbm)	Carton Dimension (cm)			Gross Weight (kg)	Pcs/ Pack	Pack/ Box	Packs/ Carton	Compliance
				Thickness	Width	Height					
Ni-MH AA2800mAh-4B	1.2	AA	0.0186	33.5	27.3	20.3	19.6	4	12	144	CE RoHS
Ni-MH AA2800mAh-2B	1.2	AA	0.0186	33.5	27.3	20.3	10	2	12	144	CE RoHS
Ni-MH AA1300mAh-4B	1.2	AA	0.0186	33.5	27.3	20.3	14.3	4	12	144	CE RoHS
Ni-MH AA600mAh-4B	1.2	AA	0.0186	33.5	27.3	20.3	9.8	4	12	144	CE RoHS
Ni-MH AAA1200mAh-4B	1.2	AAA	0.0150	27.6	26.6	20.3	10	4	12	144	CE RoHS
Ni-MH AAA600mAh-4B	1.2	AAA	0.0150	27.6	26.6	20.3	7.3	4	12	144	CE RoHS
Ni-MH 9V250mAh-1B	9		0.0186	33.5	27.3	20.3	7	1	10	120	CE RoHS
Ni-MH AA1300mAh-2B	1.2	AA	0.0186	33.5	27.3	20.3	8.2	2	12	144	CE RoHS
Ni-MH AA600mAh-2B	1.2	AA	0.0186	33.5	27.3	20.3	4.9	2	12	144	CE RoHS
Ni-MH AAA1200MmAh-2B	1.2	AAA	0.0150	27.6	26.6	20.3	5	2	12	144	CE RoHS
Ni-MH AAA600mAh-2B	1.2	AAA	0.0150	27.6	26.6	20.3	4.7	2	12	144	CE RoHS

- Packaging available:
- shrink wrap and box packaging
 - industrial packaging
 - blister packaging

Nickel Zinc Battery



Rechargeable							
Model		Voltage (V)	Dimension (mm)		Max continuous discharge current (mWh)	Cut-off Voltage (V)	Weight (g)
			Diameter	Height			
Ni-ZN	AA 2500mWh	1.6V	14.5	50.5	5000	1.2	25
Ni-ZN	AAA900mWh	1.6V	10.0	44.5	1800	1.2	11

Operation Temperature: -20 ~ +65°C. / Operation Temperature: -20 ~ +65°C.

Rechargeable										
Model	Size	Jacket	Voltage (V)	Capacity (mAh)	Pcs/ Pack	Pack/ Box	Packs/ Carton	Net Weight (kg)	Gross Weight (kg)	CBM (cm)
Ni-Zn AA	AA	Alu Foil	1.6V	2500	2	24	288	7	8	33.5*27*20.3
										4
Ni-Zn AAA	AAA	Alu Foil	1.6V	900	2	24	288	3	4	27.6*26.6*20.3
										4
Ni-Zn AA	AA	Alu Foil	1.6V	2500	Bulk	50	720	17.5	18.5	33*25*22
Ni-Zn AAA	AAA	Alu Foil	1.6V	900	Bulk	50	1000	12.5	13.5	30*28.5*21

- Packaging available:
- shrink wrap and box packaging
 - industrial packaging
 - blister packaging

Li-Ion Battery



Rechargeable					
Model	Voltage (V)	Capacity (mAh)	Dimension (mm)		Gross Weight (kg)
			Diameter	Height	
ICR 18650	3.7	2200	18.5	65.5	45
ICR18650	3.7	2600	18.5	65.5	46
ICR18650	3.7	3000	18.5	65.5	48
ICR18650	3.7	3400	18.5	65.5	49
ICR26650	3.7	4500	26.5	65.2	56

- Packaging available:
- shrink wrap and box packaging
 - industrial packaging
 - blister packaging



Li-MnO₂

ChangZhou YuFeng Electrical Co., fondata nel 2001, è un'azienda di 26000m² e con oltre 300 dipendenti specializzata nella produzione e distribuzione di batterie primarie al litio 3V. Basata sui tre valori di "Lungimiranza, Innovazione e Responsabilità" e sempre attenta alle ultime innovazioni tecnologiche, ChangZhou YuFeng ad oggi produce più di 20 modelli di batterie per un totale annuale di più di 400 milioni di pezzi. Le batterie ChangZhou YuFeng sono utilizzate con grandi riconoscimenti in svariati settori come quello dell'illuminazione e dell'automotive.

Founded in 2001 and covering an area of 26000 m² with more than 300 employees, ChangZhou YuFeng Electrical Co. is specialized in production and distribution of 3V primary lithium battery. ChangZhou YuFeng adheres to the three key values of "Foresight, Innovation, Responsibility" and it is a high-tech company that produce more than 20 models of lithium coin cells, with annual output of more than 400 million pcs. The ChangZhou YuFeng battery are used with widespread recognition in various applications such as lighting and automotive.



Button Cell

Model	Voltage (V)	Capacity (mAh)	Recommended Continuous Drain (mA)		Dimension (mm)		Weight (g)
			High-drain Pulse	Continuous Standard Drain	Diameter	Height	
CR927	3.0	32	3	0.1	9.5	2.7	0.7
CR1025	3.0	30	5	0.1	10.5	2.5	0.8
CR1130	3.0	40	5	0.1	11.6	3.0	1.0
CR1212	3.0	20	5	0.1	12.5	1.2	0.6
CR1216	3.0	24	5	0.1	12.5	1.6	0.7
CR1220	3.0	36	5	0.1	12.5	2.0	0.8
CR1225	3.0	50	5	0.1	12.5	2.5	0.9
CR1616	3.0	55	10	0.1	16.0	1.6	1.2
CR1620	3.0	70	10	0.1	16.0	2.0	1.3
CR1625	3.0	85	10	0.1	16.0	2.5	1.8
CR1632	3.0	125	10	0.1	16.0	3.2	2.3
CR2016	3.0	90	20	0.1	20.0	1.6	1.7
CR2025	3.0	170	17	0.2	20.0	2.5	2.4
CR2032	3.0	220	16	0.2	20.0	3.2	3.0
CR2330	3.0	250	20	0.2	23.0	3.0	4.0
CR2354	3.0	560	20	0.2	23.0	5.4	5.8
CR2430	3.0	300	23	0.2	24.5	3.0	4.5
CR2450	3.0	600	20	0.2	24.5	5.0	6.5
CR2477	3.0	1000	20	0.2	24.5	7.7	9.5
CR3032	3.0	550	25	0.2	30.0	3.2	6.8



CERTIFICAZIONI DI SICUREZZA / SAFETY CERTIFICATIONS

L'impiego e l'applicazione delle batterie deve avvenire nel pieno rispetto dei requisiti di sicurezza e prestazione previsti dalle normative di riferimento, al fine di ridurre al minimo il rischio di incidenti.

Oltre alle certificazioni fatte dai produttori per le singole celle è importante verificare le Certificazioni fatte sui pacchi batteria, in quanto le connessioni fra le varie celle moltiplicano il pericolo rispetto alla cella singola.

Nel caso di pacco batterie va fatta la certificazione sull'intero pacco per la sostanziale verifica da parte di un laboratorio delle saldature e delle connessioni.

The use and application of these batteries must indeed take place in strict compliance with the safety and performance requirements of the reference regulations, in order to minimize the risk of accidents.

In addition to the certifications made by the manufacturers for the individual cells, it is important to verify the certifications made on the battery packs as the connections between the various cells multiply the danger compared to the individual cell.

In the case of Battery Packs, the certification must be made on the entire Pack for the substantial verification of the welds and connections by a laboratory.

	La IEC 62133-2-2017 e la IEC 60086-4:2019 determinano i requisiti di sicurezza per celle o pacchi batteria primari e ricaricabili per l'utilizzo in applicazioni portatili <i>IEC 62133-2-2017 and IEC 60086-4:2019 determine the safety requirements for primary and rechargeable battery cells or packs for use in portable applications</i>
	Il Certificato CB è un Sistema Internazionale per il riconoscimento reciproco dei certificati di conformità validi in tutto il mondo <i>The Certificato CB is an International System for the mutual recognition of certificates of conformity valid worldwide</i>
	Le UL 1642 e le UL 2054 sono normative di sicurezza internazionale che definiscono requisiti volti a ridurre il rischio di incendio o esplosione. Il marchio UL è ottenibile solo se i test vengono eseguiti nei laboratori UL ed è indispensabile per vendere i prodotti in USA e Canada <i>UL 1642 and UL 2054 are international safety regulations that define requirements to reduce the risk of fire or explosion. The UL Mark is obtainable only if the tests are performed in UL laboratories and is essential to sell the products in the USA and in Canada</i>
	La Direttiva 2014/35/UE sul marchio CE, che stabilisce o meno la presenza del marchio sul prodotto, è basata su 3 aspetti e relative Direttive: ROHS, EMC, Bassa Tensione . Il marchio CE riguarda solo batterie ricaricabili con PCM e BMS , cioè riguardano Pile o Pacchi con circuito elettronico di controllo incorporato <i>Directive 2014/35/EU on the CE mark, which establishes whether the mark is present on the product, is based on 3 aspects and the related Directives: ROHS, EMC, Low Voltage. The CE mark concerns only rechargeable batteries with PCM and BMS, i.e. it refers to Batteries or Packs with built-in electronic control circuit.</i>
	La certificazione PSE è una certificazione di sicurezza obbligatoria in Giappone, che mira a dimostrare che i prodotti elettrici ed elettronici hanno superato il test della legge DENAN o il test dello standard internazionale IEC <i>PSE certification is a mandatory safety certification in Japan, which aims to prove that electrical and electronic products have passed the DENAN law test or the IEC international standard test</i>
	Il KC Korean Safety Test ha sostituito i 13 marchi di certificazione esistenti in Corea diventando il marchio nazionale obbligatorio per accedere al mercato Coreano. La certificazione KC identifica lo schema di certificazione di Sicurezza, Radio e EMC <i>The KC Korean Safety Test replaced the 13 existing certification marks in Korea, thus becoming the mandatory national mark to enter the Korean market. KC certification identifies the Safety, Radio and EMC certification scheme</i>
	La sigla ATEX (ATmosphères ed EXplosibles) raggruppa due direttive europee che regolamentano le apparecchiature destinate all'impiego in zone a rischio di esplosione e la sicurezza e la salute dei lavoratori in atmosfere esplosive, ad esempio gas, petrolio, etc <i>The acronym ATEX (ATmosphères and EXplosibles) brings together two European directives that regulate the equipment intended for use in explosion-hazardous areas and concerns the safety and health of workers in explosive atmospheres (for example, Gas, Oil, etc.)</i>

CERTIFICAZIONI UN 38.3 - TRASPORTO IN SICUREZZA / UN 38.3 CERTIFICATIONS - SAFE TRANSPORT

La **Certificazione UN 38.3** è obbligatoria per trasportare in sicurezza le batterie in qualsiasi modalità di trasporto (via aerea, via nave o via terra), sia in ambito nazionale che internazionale, per evitare sanzioni o fermi doganali ed assicurare che non ci siano pericoli durante il trasporto.

Per ottenere la certificazione UN 38.3 le batterie devono avere i seguenti requisiti:

TEST DI QUOTA	simulazione di un trasporto aereo a bassa pressione con variazioni di temperatura
TEST TERMICO	simulazione di variazioni termiche importanti da -2°C a +75°C
TEST RELATIVO ALLE VIBRAZIONI	simulazione di trasporto con diversi tipi di vibrazione
TEST SHOCK	simulazione di impatti ai quali una batteria potrebbe essere sottoposta durante il trasporto
TEST CORTO CIRCUITO	simulazione corto circuito esterno al quale la batteria potrebbe essere sottoposta
TEST SOVRACCARICA	simulazione sovraccarica della batteria e valutazione dell'eventuale reazione

Tutta la normativa del trasporto di merci pericolose deriva dall'**Orange Book, raccomandazioni redatte da esperti delle Nazioni Unite sul trasporto di merci pericolose**. Nell'Orange Book si trova il Manuale dei "Test and Criteria" che successivamente la Commissione Europea ha ridefinito per ogni categoria di trasporto avvalendosi di Enti Regolatori della sicurezza:

- **ICAO/IATA** (International Air Transport Association) per il trasporto aereo
- **IMO/IMDG** (International Maritime Dangerous Goods code) per il trasporto via nave
- **UNECE** (Commissione economica per l'Europa delle Nazioni Unite) per il trasporto via terra

In caso di irregolarità durante controlli e ispezioni, oltre alla multa amministrativa e ai provvedimenti penali prescritti dai regolamenti nazionali e internazionali, la merce viene fermata in loco direttamente dallo spedizioniere fino al completamento dei test e della documentazione obbligatoria.

L'irregolarità documentale, e quindi sostanziale, del trasporto colpisce tutti le parti in causa e non solo il trasportatore:

- **CLIENTE FINALE**
- **IMPORTATORE**
- **TRASPORTATORE**
- **PRODUTTORE**

Vengono applicate multe fino a 8.000 euro, oltre al sequestro della merce e denunce sia Civili che Penali.

The UN 38.3 Certification is mandatory to safely transport batteries in any mode of transport: by air, by ship or by land, either nationally or internationally, and to avoid sanctions or customs stops, and ensure that there are no dangers during transport:

ALTITUDE TEST	Simulation of low-pressure air transport with temperature variations
THERMAL TEST	Simulation of important thermal variations from -2 °C to +75 °C
VIBRATION TEST	Transport simulation with different types of vibration
TEST SHOCK	Simulation of impacts to which a battery could be subjected during transport
SHORT-CIRCUIT TEST	External short circuit simulation to which the battery may be subjected
OVERLOAD TEST	Battery overcharging simulation and evaluation of the possible reaction

All regulations on the transport of dangerous goods derive from the **Orange Book recommendations drafted by the UN experts on the transport of dangerous goods**. The Orange book contains the Test and Criteria Manual that the European Commission subsequently redefined for each transport category using Safety Regulatory Bodies:

- **ICAO/IATA** (International Air Transport Association) for air transport
- **IMO/IMDG** (International Maritime Dangerous Goods code) for transport by ship

CONCLUSIONE / CONCLUSION

- **UNECE** (*United Nations Economic Commission for Europe*) for land transport

During checks and inspections, in case of irregularities, the goods are stopped on site directly by the shipper until the completion of the tests and mandatory documentation; also, administrative fines and criminal sanctions prescribed by any national and international regulations can be applied. The documentary, and hence material, irregularity of the transport affects all parties involved, not only the carrier:

- **END CUSTOMER**
- **IMPORTER**
- **CARRIER**
- **MANUFACTURER**

Fines of up to 8,000 euros, seizure of goods and Civil and Criminal charges can be incurred.

REGOLAMENTO IATA DGR / IATA DGR REGULATIONS

Il regolamento IATA DGR (Dangerous Goods Regulations) per il trasporto delle merci pericolose tratta in modo completo tutte le disposizioni obbligatorie per la spedizione batterie al litio, classificate come merce pericolosa (Lithium ion battery e Lithium metal battery).

Sono state stabilite precise disposizioni per l'imballaggio delle batterie da spedire:

- in alcuni casi devono essere contenute in scatole omologate (ONU4G) o casse omologate,
- gli imballi per spedire batterie al Litio devono essere marcati ed etichettati in un modo particolare e specifico a seconda del caso,
- gli imballi devono essere corredati da moduli Imo multimodal o Shipper's declaration.

Oltre al manuale DGR, IATA ha realizzato anche una guida dedicata specificatamente alla questione del trasporto di batterie al litio, la LBSG (Lithium Battery Shipping Guidelines), contenente tutte le informazioni di stoccaggio e movimentazione di batterie al litio. Questo manuale è destinato a produttori, dettaglianti, grossisti, spedizionieri e altri operatori della catena di produzione e movimentazione di batterie e dispositivi a batteria.

The IATA DGR (Dangerous Goods Regulations) for the transport of dangerous goods comprehensively covers all mandatory provisions for the shipment of lithium batteries, classified as dangerous goods (Lithium ion battery and Lithium metal battery).

Specific provisions have been laid down for the packaging of batteries to be shipped:

- *In some cases, batteries must be contained in approved boxes (ONU4G) or approved crates.*
- *The packaging to ship lithium batteries must be marked and labeled in a particular way, specific as the case may be.*
- *Packaging must be accompanied by Imo multimodal or Shipper's declaration forms.*

In addition to the DGR manual, however, IATA has created a guide specifically dedicated to the transport of lithium batteries – the LBSG (Lithium Battery Shipping Guidelines) – containing all the information on the storage and handling of lithium batteries. This manual is intended for manufacturers, retailers, wholesalers, shippers and other operators in the supply / handling chain of batteries and battery-powered devices.

CERTIFICAZIONI AMBIENTE / ENVIRONMENTAL CERTIFICATIONS

Le principali Certificazioni che attestano l'utilizzo delle batterie nel rispetto dell'Ambiente sono:

CONCLUSIONE / CONCLUSION

- **SMALTIMENTO:** La Direttiva 2013/56/UE è molto più stringente delle Rohs III, che prevede limiti inferiori di sostanze dannose ammissibili

- **REACH:** registrazione e valutazione delle sostanze chimiche ammesse

- **ECOCONTRIBUTO RAEE:** finanziamento del sistema di raccolta e smaltimento batterie tramite EcoContributo all'acquisto.

The main certifications attesting the use of batteries in compliance with the environmental regulations are:

- **DISPOSAL:** Directive 2013/56/EU is much more stringent than Rohs III, which provides for lower limits of permissible harmful substances

- **REACH:** registration and evaluation of permitted chemicals

- **WEEE ECO-CONTRIBUTION:** financing of the battery collection and disposal system through the Eco-Contribution upon purchase.

FAQ

Se scarico una batteria solo al 20% e poi la ricarico, la batteria ha effettuato un ciclo di vita?

No, perché il ciclo di vita si intende una scarica e una carica completa fino al 100%.

If I only discharge a battery to 20% and then recharge it, has the battery gone through a life cycle?

No, because the life cycle means a discharge and a full charge up to 100%.

È pericoloso lasciare in carica la batteria anche se completamente ricaricata?

No, il PCM/PCB/PTC (circuito di controllo) interrompe il flusso di corrente in entrata quando la batteria arriva a piena carica.

Is it dangerous to leave the battery on charge even if it is fully charged?

No, the PCM/PCB/PTC (control circuit) stops the flow of incoming current when the battery is fully charged.

Qual è la vita media di una batteria?

Dipende dalle tecnologie usate e la durata totale varia in base alla modalità di carica e scarica.

Per le batterie primarie con un unico ciclo di vita dipende dalla curva di scarica.

Per le batterie ricaricabili dipende dalle differenti tecnologie:

- Le batterie al nichel-metallo idruro (NiMH) hanno una vita media di circa 500 cicli di carica e scarica
- Le batterie agli ioni di litio (Li-Ion) hanno una vita media di circa 500 cicli di carica e scarica
- Le batterie con tecnologia a litio ferro fosfato (LiFePO₄) hanno una vita media di circa 2000 cicli di carica e scarica.

What is the average life of a battery?

It depends on the technologies used and the total duration varies depending on the mode of charge and discharge.

For primary batteries with a single life cycle, it depends on the discharge curve.

For rechargeable batteries, it depends on the different technologies:

- Nickel-metal hydride (NiMH) batteries have an average life of about 500 charge and discharge cycles
- Lithium-ion (Li-Ion) batteries have an average life of about 500 charge and discharge cycles
- Batteries with lithium iron phosphate (LiFePO₄) technology have an average life of about 2000 charge and discharge cycles.

Le ricariche veloci influiscono sulle performance e vita della batteria?

Sì, le ricariche veloci diminuiscono i cicli di vita con conseguente calo della performance della batteria.

Do fast charging affect battery performance and life?

Yes, fast charging decreases life cycles resulting in the drop of battery performance.

Quali batterie si ricaricano più velocemente?

Le batterie a litio possono essere ricaricate più velocemente rispetto a quelle con tecnologia nichel-metallo idruro (NiMH), nichel cadmio (NiCd) e piombo. Questo processo di ricarica veloce fa degradare più velocemente la batteria.

Which batteries charge faster?

Lithium batteries can be recharged faster than batteries with nickel-metal hydride (NiMH), nickel cadmium (NiCd) and lead technology.

This fast charging process causes the battery to degrade faster.

Da cosa dipende la durata della batteria?

La durata della batteria dipende dal profilo di scarica. Se ad esempio abbiamo una batteria con capacità nominale di 40Ah può erogare 40A in un'ora, 4A per 10 ore oppure 2A per 20 ore ecc.

What does battery life depend on?

Battery life depends on the discharge profile. For example, if you have a battery with a rated capacity of 40Ah, it can deliver 40A in an hour, 4A for 10 hours or 2A for 20 hours, etc.

L'autoscarica è uguale per tutte le batterie?

No. Le batterie primarie al litio hanno un'autoscarica molto bassa (2% all'anno).

Le batterie ricaricabili a litio hanno un'autoscarica più elevata (5% mensile), mentre le batterie ricaricabili al nichel-metallo idruro hanno un'autoscarica molto più elevata (10% mensile).

Le batterie con tecnologia litio cloruro sono considerate merce pericolosa? Sì, pertanto seguono le restrittive norme sul trasporto UN 38.3

Is self-discharge the same for all batteries?

No. Primary lithium batteries have very low self-discharge (2% per year).

Rechargeable lithium batteries have higher self-discharge (5% monthly), while nickel-metal hydride rechargeable batteries have much higher self-discharge (10% monthly).

Are batteries with lithium chloride technology considered dangerous? Yes, therefore the strict UN 38.3 transport regulations are applied

Le batterie Ni-Mh possono essere importate per via aerea?

Sì, ma con una carica massima del 50%

Can Ni-Mh batteries be imported by air?

Yes, but with a maximum charge of 50%

Le batterie Li-Ion e Li-Poly possono essere importate per via aerea?

Sì, ma con una carica massima del 30%

Can Li-Ion and Li-Poly batteries be imported by air?

Yes, but with a maximum charge of 30%

Le batterie LiFePO₄ possono essere importate per via aerea?

Sì, ma con una carica massima del 30%

Can LiFePO₄ batteries be imported by air?

Yes, but with a maximum charge of 30%

Le certificazioni presenti sulla singola cella (tipo UL, IEC, UN 38.3, ecc.) rimangono valide anche se le celle vengono assemblate in un pacco batteria?

No. Se la cella viene assemblata in un pacco batteria, tutte le certificazioni presenti sulla cella decadono, pertanto devono essere rifatte completamente anche sul pacco batteria. A conferma di ciò, il nr. di UL stampato sulla singola cella è diverso da quello stampato sul pacco batteria (UL1642 diventa UL2042).

Anche nel caso in cui alla singola cella viene saldato un cavo, tutte le certificazioni decadono e vanno rifatte completamente sul nuovo assemblato.

Do the certifications on the individual cell (such as UL, IEC, UN 38.3, etc.) remain valid even if the cells are assembled in a battery pack?

No. If the cell is assembled in a battery pack, all certifications on the cell lapse, so they must be completely redone on the pack as well. To confirm this, the UL number printed on the individual cell is different from that on the package (UL1642 becomes UL2042). Even if a cable is welded to the single cell, all certifications lapse and must be completely redone on the new assembly.

GLOSSARIO / GLOSSARY

A

Absorbent Glass Mat (AGM): strato di microfibra di vetro utilizzato per assorbire l'acido solforico nelle batterie al piombo. La caratteristica distintiva di una batteria AGM.

Absorbent Glass Mat (AGM): a layer of glass microfiber used to absorb sulfuric acid in lead-acid batteries. This is the distinctive feature of an AGM battery.

Accettazione di carica: la capacità di una cella secondaria di convertire il materiale attivo in una forma scaricabile. Un'accettazione di carica del 90% significa che solo il 90% dell'energia può essere disponibile per la produzione utile. Chiamata anche efficienza di Coulomb o efficienza di carica.

Charge acceptance: the ability of a secondary cell to convert active material into a dischargeable form. 90% charge acceptance means that only 90% of the energy can be available for useful production. Also called Coulombic Efficiency or Charging Efficiency.

Accumulatore o cella: apparecchio che accumula energia elettrica di corrente continua.

Battery or cell: a device that stores direct current electricity.

Acido: un donatore di protoni. Un composto contenente idrogeno che si scompone in una soluzione acquosa producendo ioni di idrogeno a carica positiva (H⁺). Una soluzione acida ha pH inferiore a 7,0.

Acid: a proton donor. A hydrogen-containing compound that breaks down into an aqueous solution to produce positively charged hydrogen ions (H⁺). An acidic solution has a pH < 7.0.

Alcalina: la più diffusa tecnologia di pile per il mercato consumer. Ha una tensione di 1,5V.

Alkaline: the most widespread battery technology for the consumer market. It has a voltage of 1.5V.

Ampere (A): unità di misura della corrente elettrica.

Ampere (A): unit of measurement of electric current.

Ampere-ora (Ah): l'unità di misura utilizzata per confrontare la capacità o il contenuto energetico di una batteria con la tensione di uscita. Nella maggior parte delle batterie, definisce la velocità C della batteria. Definizione: un Ampere-ora è la carica trasportata in 1 ora da una corrente di 1 Ampere. 1Ah = 3600 coulomb. La vera capacità di una batteria è il suo contenuto energetico e questo viene misurato in wattora (Wh). È la capacità in Ah della batteria moltiplicata per la tensione della batteria stessa.

Ampere-Hour (Ah): the unit of measurement used to compare the capacity or the energy content of a battery with the output voltage. In most batteries, it describes the C-speed of the battery. Definition – An ampere-hour is the charge carried in 1 hour by a current of 1 ampere. 1Ah = 3600 coulombs. The true capacity of a battery is its energy content and this is expressed in watt-hours (Wh). It is the capacity in Ah of the battery multiplied by the voltage of the battery itself.

Auto scarica: fenomeno che indica il progressivo scaricamento della pila o dell'accumulatore nel caso se non vengono utilizzati.

Self-discharge: a phenomenon that describes the progressive discharge of the cell or battery even if this is not used.

B

Batteria AGM (Absorbent Glass Mat): una batteria al piombo-acido che utilizza uno strato di microfibra di vetro per promuovere la ricombinazione dei gas prodotti dal processo di carica.

AGM (Absorbent Glass Mat) battery: a lead-acid battery using a layer of glass microfiber to promote the recombination of gases produced by the charging process.

Batteria primaria: cella o batteria che non è destinata a essere ricaricata e viene smaltita quando essa ha fornito la sua capacità utile.

Primary battery: a cell or battery that is not intended to be recharged and is disposed of when it has provided its usable capacity.

Batteria secondaria: una batteria che dopo la scarica può essere ripristinata allo stato di carica, facendo passare corrente elettrica attraverso la cella nella direzione opposta a quella di scarica.

Secondary battery: a battery that, after discharge, can be restored to the state of charge, by means of electric current passing through the cell in the opposite direction to the discharge.

Batteria: due o più celle collegate elettricamente per formare un'unità. Nell'uso comune, il termine "batteria" si applica anche a una

singola cella.

Battery: two or more cells electrically connected to one another to form one single unit. In common usage, the term "battery" also applies to an individual cell.

C

Capacità: il numero di Ampere-ora (Ah) che una cella o batteria completamente carica può erogare in specifiche condizioni di scarica.

Capacity: the number of ampere-hours (Ah) that a fully charged cell or battery can deliver under specific discharge conditions.

Carica di compensazione: metodo di carica in cui una cella secondaria è collegata in modo continuo o intermittente ad un'alimentazione di corrente costante al fine di mantenere la cella in condizioni di carica completa o quasi completa.

Compensation charge: a charging method in which a secondary cell is connected continuously or intermittently to a constant current supply in order to keep the cell fully or nearly fully charged.

Carica di equalizzazione: il processo utilizzato durante la carica per garantire che ogni cella venga caricata al medesimo stato di carica.

Equalizing charge: the process used during charging to ensure that each cell is charged to the same state of charge.

Carica galleggiante: metodo di carica in cui una cella secondaria è collegata in modo continuo a un'alimentazione a tensione costante, che mantiene la cella in una condizione di carica completa.

Floating charge: a charging method in which a secondary cell is continuously connected to a constant voltage supply, which keeps the cell in a fully charged condition.

Carica, stato di: la capacità disponibile o residua di una batteria espressa come percentuale della capacità nominale.

Charge, state of: the available or remaining capacity of a battery expressed as a percentage of the rated capacity.

Carica: il processo di rifornire o sostituire la carica elettrica in una cella o in una batteria ricaricabile.

Charging: the process of replenishing or restoring the electric charge in a rechargeable battery or cell.

Cella: una cella comprende varie piastre a carica positiva e negativa immerse in un elettrolita che produce una carica elettrica mediante una reazione elettrochimica.

Cell: a cell comprises several positively and negatively charged plates immersed in an electrolyte that produces an electric charge by means of an electrochemical reaction.

Ciclo di funzionamento: parametri operativi di una cella o di una batteria fra cui fattori come velocità di carica e scarica, profondità di scarica, durata del ciclo e durata in modalità di attesa.

Operating cycle: the operating parameters of a cell or battery including factors such as charge and discharge rate, depth of discharge, cycle duration and duration in standby mode.

Ciclo di vita: il numero di cicli che una batteria può eseguire prima che la sua capacità nominale scenda sotto l'80% della sua capacità nominale iniziale. Vedi anche "Carica galleggiante".

Life cycle: the number of cycles a battery can perform before its rated capacity falls below 80% of its initial rated capacity. See also "Floating charge" hereinabove.

Ciclo: la scarica e la successiva carica di una batteria secondaria, in modo che venga ripristinata al suo stato di carica completa.

Cycle: the discharging and subsequent charging of a secondary battery, so that it is restored to its state of full charge.

Collegamento in parallelo: quando due o più pile, due o più accumulatori sono collegati in modo tale da sommare le capacità lasciando inalterata la tensione. È possibile solo utilizzando pile o accumulatori identici.

Parallel connection: when two or more cells, two or more batteries are connected in such a way as to add together their capacities while leaving the voltage unchanged. This is only possible by using identical cells or batteries.

Collegamento in serie: quando due o più pile, due o più accumulatori sono collegati in modo tale da sommare la tensione lasciando inalterata la capacità. È possibile solo utilizzando pile o accumulatori identici.

Series connection: when two or more cells, two or more batteries are connected in such a way as to add together the voltage values while leaving the capacity unchanged. This is only possible by using identical cells or batteries.

CONCLUSIONE / CONCLUSION

Colpo di frusta (Coup de Fouet): una drastica caduta di tensione iniziale, quando a una batteria viene improvvisamente chiesto di fornire un carico pesante. La tensione si ripristina a breve quando il processo di scarica elettrochimica si stabilizza.

Whiplash (Coup de Fouet): a drastic initial voltage drop, when a battery is suddenly required to provide a heavy load. The voltage is restored in a short time when the electrochemical discharge process stabilizes.

Corrente continua: un metodo di carica che mantiene la corrente attraverso la cella a un valore costante di carica (CC).

Direct current: a charging method that maintains the current through the cell at a constant charge value (DC).

Corrente: flusso di elettroni pari a 1 coulomb di carica al secondo, solitamente espresso in Ampere (A).

Current: electron flux equal to 1 coulomb of charge per second, usually expressed in Ampere (A).

Corrente di carica: flusso di energia elettrica che entra in un accumulatore quando collegato ad un caricabatteria. Si misura in Ampere (A).

Charging current: the flow of electrical energy entering a battery when connected to a charger. It is expressed in Ampere (A).

Corrente di scarica: flusso di energia elettrica che esce dalla pila o dalla batteria per alimentare un apparecchio. Si misura in Ampere (A).

Discharge current: the flow of electrical energy that comes out of the cell or battery to power an appliance. It is expressed in Ampere (A).

Corrosione: la reazione chimica distruttiva tra un elettrolito liquido e un materiale reattivo; ad esempio, l'acido solforico diluito sul ferro dà luogo a prodotti della corrosione come la ruggine.

Corrosion: the destructive chemical reaction between a liquid electrolyte and a reactive material; for example, sulfuric acid diluted on iron gives corrosion products such as rust.

Corto Circuito: collegamento diretto tra i due poli di una batteria o di un accumulatore. Azione pericolosa da evitare.

Short Circuit: direct connection between the two poles of a cell or battery. Dangerous action to be avoided.

D

Densità relativa: rapporto tra il peso di una soluzione e un uguale volume di acqua, a una determinata temperatura. Utilizzata come indicatore dello stato di carica di una cella o batteria.

Relative density: the ratio between the weight of a solution and an equal volume of water, at a given temperature. Used as an indicator of the state of charge of a cell or battery.

Differenza di potenziale: lavoro che deve essere fatto contro le forze elettriche per spostare una carica unitaria da un punto all'altro, noto anche come forza elettromotrice (FEM).

Potential difference: the work that must be done against electric forces to move a unit charge from one point to another, also known as electromotive force (EMF).

E

Elettrodo: elemento conduttore all'interno di una cella in cui si verifica una reazione elettrochimica.

Electrode: a conducting element within a cell where an electrochemical reaction occurs.

Elettrodo: il conduttore elettrico e i materiali attivi associati in cui si verifica una reazione elettrochimica. Indicato anche come piastre positive e negative di una cella secondaria.

Electrode: the electrical conductor and the associated active materials in which an electrochemical reaction occurs. Also referred to as positive and negative plates of a secondary cell.

Elettrolisi: scomposizione chimica dell'acqua in idrogeno e ossigeno gassoso, causata dal passaggio di corrente elettrica.

Electrolysis: the chemical decomposition of water into hydrogen and gaseous oxygen, caused by the passage of electric current.

Elettrolita: mezzo che fornisce la funzione di trasporto di ioni tra gli elettrodi positivi e negativi di una cella.

Electrolyte: a medium that allows transporting ions between the positive and negative electrodes of a cell.

Elettrolito: in una batteria piombo-acido, l'elettrolito è acido solforico diluito con acqua. È un conduttore che fornisce acqua e solfato

CONCLUSIONE / CONCLUSION

per la reazione elettrochimica: $PbO_2 + Pb + 2H_2SO_4 = 2PbSO_4 + 2H_2O$.

Electrolyte: in a lead-acid battery, the electrolyte is sulfuric acid diluted with water. It is a conductor that provides water and sulfate for the electrochemical reaction: $PbO_2 + Pb + 2H_2SO_4 = 2PbSO_4 + 2H_2O$.

F

Fuga termica: una condizione che si verifica in una batteria (in particolare nei tipi regolati da una valvola) quando l'energia di carica si traduce in una generazione di calore all'interno della batteria, superiore al calore dissipato, provocando un innalzamento incontrollato della temperatura della batteria. Ciò può causare guasti dovuti al prosciugamento della cella, vita ridotta e/o fusione della batteria.

Thermal escape: a condition that occurs in a battery (particularly in types regulated by a valve) when the charge energy results in the generation of heat inside the battery, greater than the heat dissipated, thus causing an uncontrolled rise in the battery temperature. This can cause cell drainage failure, reduced battery life and/or meltdown.

G

Gassificazione: l'evoluzione del gas da uno o più elettrodi, a seguito dell'elettrolisi dell'acqua durante la carica o l'auto-scarica di una cella. Una notevole gassificazione si verifica quando la batteria si avvicina allo stato di carica completa durante la ricarica o quando la batteria è in carica di equalizzazione.

Gasification: the evolution of gas from one or more electrodes, following the electrolysis of water during the charging or self-discharge of a cell. Noticeable gasification occurs when the battery approaches the full charge state during charging or when the battery is on equalizing charge.

I

Invecchiamento: perdita permanente di capacità, dovuta a uso frequente o al passare del tempo, a causa di reazioni chimiche indesiderate e irreversibili nella cella.

Aging: the permanent loss of capacity, due to frequent use or the passage of time, resulting from unwanted and irreversible chemical reactions in the cell.

Inversione della cella: condizione che può verificarsi in catene di serie a più celle, in cui una scarica eccessiva della batteria può causare la scarica completa di una o più celle. La successiva caduta di tensione in tutta la cella scarica, inverte efficacemente la sua normale polarità.

Cell reversal: a condition that can occur in multi-cell series chains, where excessive battery discharge can cause one or more cells to discharge completely. The subsequent voltage drop throughout the exhausted cell effectively reverses its normal polarity.

L

Limite di corrente: lo scarico di corrente massimo al di sotto del quale la batteria funzionerà adeguatamente, sotto uno scarico continuo.

Current limit: the maximum current discharge below which the battery will function properly, under continuous discharge.

Litio-Cloruro di Tionile: è una tecnologia di pile non ricaricabile. Offre la più alta densità di energia e il più esteso intervallo di funzionamento.

Lithium-Thionyl Chloride: a non-rechargeable battery technology. It offers the highest energy density and the longest operating range.

Litio-Manganese: è la più diffusa tecnologia di pile al litio non ricaricabile. Disponibile sia in formato cilindrico che a bottone.

Lithium-Manganese: the most widespread technology of non-rechargeable lithium batteries. Available in both cylindrical and button formats.

M

Materiale attivo: i materiali chimicamente reattivi in una cella che reagiscono tra loro, trasformandosi da una composizione chimica a un'altra e generando energia elettrica o accettando la corrente elettrica da un circuito esterno.

Active material: chemically reactive materials in a cell that react with one other, transforming from one chemical composition to another and generating electrical energy or accepting electric current from an external circuit.

P

Profondità di scarica: il rapporto tra la quantità di elettricità o carica rimossa da una cella (DOD): scarica alla sua capacità nominale.

Depth of discharge: the amount of electricity or charge removed from a cell (DOD): discharge at its nominal capacity.

Pile: elemento non ricaricabile.

Primary batteries: any non-rechargeable element.

Piastra - Negativa: un elemento di metallo fuso contenente massa attiva (piombo spugnoso).

Plate - Negative: a molten metal element containing active mass (spongy lead).

Piastra - Positiva: un elemento di metallo fuso contenente massa attiva (biossido di piombo).

Plate - Positive: a molten metal element containing active mass (lead dioxide).

Polo: collegamento elettrico dalla batteria al circuito esterno. Ogni polo è collegato alla prima barretta (positiva) o all'ultima (negativa) delle celle collegate in serie di una batteria.

Pole: the electrical connection from the battery to the external circuit. Each pole is connected to the first (positive) or the last (negative) bar of the cells connected in series of a battery.

R

Ritenzione della carica: la capacità di una batteria di mantenere la propria carica in condizioni di corrente zero. La ritenzione della carica è molto più scarsa ad alte temperature.

Charge retention: the ability of a battery to maintain its charge in zero current conditions. Charge retention is much poorer at high temperatures.

S

Separatore: strato di materiale elettricamente isolante che separa fisicamente gli elettrodi di polarità opposta. I separatori devono consentire agli ioni il passaggio nell'elettrolita e possono avere anche la funzione di immagazzinare o immobilizzare l'elettrolita.

Separator: a layer of electrically insulating material that physically separates the electrodes with opposite polarity. Separators must allow ions to pass through the electrolyte and may also store or immobilize the electrolyte.

Solfatazione: formazione di cristalli di solfato di piombo sulle piastre di una batteria al piombo-acido.

Sulfation: the formation of lead sulfate crystals on the plates of a lead-acid battery.

Soluzione acquosa: componenti chimici in forma liquida o di gel.

Aqueous solution: chemical components in liquid or gel form.

Stratificazione dell'acido: quando si carica una cella piombo-acido, nelle piastre si produce acido ad alta densità. Questo acido pesante, in virtù della forza di gravità, scende nella parte inferiore della cella, mentre l'acido di minore densità sale verso l'alto. La stratificazione dell'acido può causare perdita di capacità e/o guasti alla batteria.

Acid stratification: when charging a lead-acid cell, high-density acid is produced on the plates. This heavy acid, owing to the force of gravity, falls down to the lower part of the cell, while the acid of lower density rises upwards. Acid stratification can cause loss of capacity and/or battery failure.

T

Tasso di carica: la corrente a cui viene caricata una cella o una batteria. Generalmente espresso in funzione della capacità nominale C.

Charge rate: the current at which a cell or battery is charged. It is generally expressed as a function of the rated capacity C.

Temperatura ambiente: la temperatura media che circonda la batteria, in genere dell'aria.

Room temperature: the average temperature surrounding the battery, usually air temperature.

Tensione costante (CV): un metodo di carica che mantiene la tensione sui morsetti della batteria a un valore costante.

Constant voltage (CV): a charging method that keeps the voltage on the battery terminals at a constant value.

Tensione di interdizione: la tensione specificata a cui si considera completa la scarica di una cella.

Interdiction voltage: the specified voltage at which the discharge of a cell is considered complete.

Tensione: forza elettromotrice o differenza di potenziale, espressa in Volt (V).

Voltage: the electromotive force or potential difference, expressed in Volts (V).

Terminale: connessioni elettriche esterne di una cella o di una batteria, indicate anche come "postazione terminale" o "postazione".

Terminal: the external electrical connections of a cell or battery, also referred to as "terminal post" or "post".

V

Volt (V): unità di misura della tensione.

Volt (V): the unit of measurement of voltage.

VRLA: una batteria VRLA (Valve Regulated Lead Acid) è una batteria sigillata a manutenzione zero.

VRLA: a VRLA (Valve Regulated Lead Acid) battery is a maintenance-free sealed battery.

W

Watt (W): unità di misura della potenza elettrica, cioè il lavoro compiuto nell'unità di tempo dalle cariche elettriche durante lo spostamento tra due punti di un conduttore a diverso potenziale. La potenza elettrica è data dal prodotto della tensione per l'intensità di corrente: Watt = Ampere x Volt.

Watt (W): the unit of measurement of electric power, i.e. the work done in the unit of time by electric charges when moving between two points of a conductor with different potential. The electric power is given by the product of the voltage and the current intensity: Watt = Ampere x Volt.

Wattora (Wh): unità di misura dell'energia.

Watt-hour (Wh): the unit of energy.



HEADQUARTER

Welt Electronic SpA
Via della Treccia, 33 - 50145 Firenze
Tel. +39 055 302631
info@weltelectronic.it - weltelectronic@pec.it
gdpr@weltelectronic.it - www.weltelectronic.it

PRODUCTION

Via della Treccia, 8 - 50145 Firenze
Tel. +39 055 302631

BRANCH OFFICE

Via Cristoforo Colombo, 5/C - 20094 Corsico (Mi)
Tel. +39 02 4585637

LOCAL OFFICES

Ancona - Bologna - Genova
Padova - Roma - Torino

COMPANY DATA

Trib. FI45117 - R.E.A. FI388341
C.F. e P.I. 03714360488
Social Capital: 2.000.000 i.v.
Registro Pile: IT19040P00005244